



*Serie/Series*

**FRL**

**COMPONENTI PER IL TRATTAMENTO  
DELL'ARIA COMPRESSA  
AIR TREATMENT UNIT**

**16.03 T010 Mini**

*Filtro | Filter*



**16.04 T015 Mini**

*Filtro a Coalescenza  
Coalescer Filter*



**16.05 T020 Mini**

*Regolatore | Regulator*



**16.06 T070 Mini**

*Regolatore Scarico Rapido  
Quick Exhaust Regulator*



**16.07 T080 Mini**

*Regolatore Acqua  
Water Regulator*



**16.08 T030 Mini**

*Filtro Regolatore  
Filter Regulator*



**16.09 T040 Mini**

*Lubrificatore | Lubricator*



**16.10 T100 - T200 Mini**

*FR+L  
F+R+L*



**16.11 T400 Mini**

*F+FC*



**16.12 T450 Mini**

*FR+FC*



**16.17 T010**

*Filtro | Filter*



**16.19 T015**

*Filtro a Coalescenza | Coalescer Filter*



**16.21 T020**

*Regolatore | Regulator*



**16.23 T030**

*Filtro Regolatore | Filter Regulator*



**16.25 T040**

*Lubrificatore | Lubricator*



**16.27 T050**

*Valvola Sezionatrice | Shut Off Valve*



**16.29 T080**

*Aiutatore Progressivo | Soft Start Valve*



**16.31 T100**

*FR+L*



**16.33 T110**

*V+FR+L*



**16.35 T200**

*F+R+L*



**16.37 T210**

*V+F+R+L*



**16.39 T300**

*F+L*



**16.41-43 T400 - T450**

*F+FC  
FR+FC*

T400



T450



**16.45**

*Regolatore | Regulator*



## *Istruzioni Tecniche Mini | Mini Technical Instruction*



L'assemblaggio dei componenti della serie FRL deve seguire, in linea di massima, questo ordine: Filtro, Regolatore, Lubrificatore.

L'accoppiamento dei componenti deve avvenire facendo in modo che l'aria fluisca nella direzione indicata dalle frecce poste sulla superficie superiore dei componenti.

*Generally the assembling of FRL components has to follow this order: Filter, Regulator, Lubricator. While connecting the components, be sure that the air flows towards the direction of the arrows located on the upper surface of the components.*

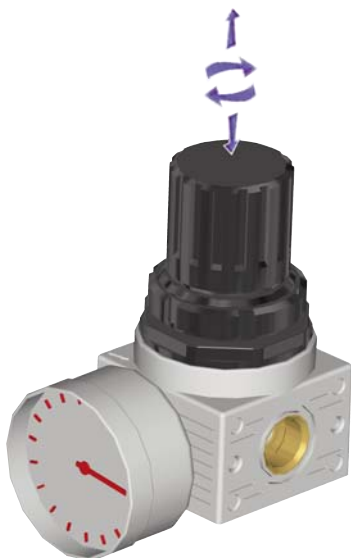
L'assemblaggio dei componenti si effettua facilmente seguendo le seguenti fasi:

- Inserire le piastrine nelle apposite sedi ricavate nei corpi.
- Accostare i componenti da assemblare, verificando la presenza delle or nelle apposite sedi.
- Serrare le viti sulle piastrine.

*The setting up of the parts has to be done as follows:*

*Put the plates in the proper places of the bodies.*

*Put the assembling parts together, making sure that the o-ring are in their proper seats. Tighten the screws on the plates.*



Per l'impostazione della pressione si devono seguire queste indicazioni:

- sollevare la manopola nella posizione di regolazione;
- impostare la pressione voluta sempre in salita;
- premere la manopola nella posizione di blocco.

L'applicazione del manometro deve avvenire manualmente e con l'utilizzo di sigillanti liquidi.

*To regulate the pressure follow these suggestions:*

- raise the knob to the regulating position;
- fix up the required pressure always upgrade then press the knob to the block position.

*The manometer has to be assembled manually with the addition of liquid sealant.*



Il regolatore a scarico rapido permette di scaricare rapidamente il circuito a valle all'annularsi della pressione a monte.

*The mini quick exhaust regulator allows the circuit downstream to exhaust rapidly when upstream pressure is interrupted.*



L'inserimento dell'olio nel lubrificatore si effettua svitando il tappo posto sulla superficie superiore oppure smontando la tazza accertandosi prima che non vi sia pressione nell'impianto. La regolazione dell'olio nel circuito si effettua agendo con un cacciavite sullo spillo e impostando una goccia di olio ogni 300-600 NI/min.

*To insert the oil into the lubricator unscrew the plug located on the upper surface or disassemble the bowl making sure that there is no pressure in the system. To regulate the oil into the circuit act with a screwdriver on the needle and adjust 1 oil drop every 300/600 NI/min.*



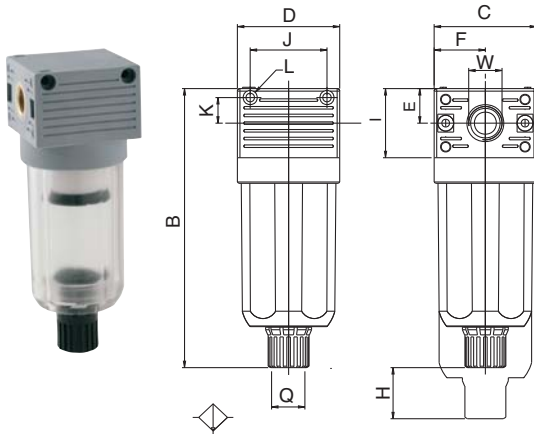
Per lo smontaggio della tazza utilizzare una chiave a compasso. La tazza trasparente permette il controllo del livello della condensa per il filtro o dell'olio per il lubrificatore.

*To disassemble the bowl use a caliper face spanners. The transparent bowl permits the control of the condensate level in the filter and the oil level in the lubricator.*



Lo scarico della condensa Manuale / Semiautomatico è normalmente nella posizione aperta cioè scarica automaticamente la condensa quando è assente la pressione nella tazza, premendo la manopola è possibile scaricare la condensa in presenza di pressione, ruotando la manopola in senso antiorario lo scarico è nella posizione chiusa.

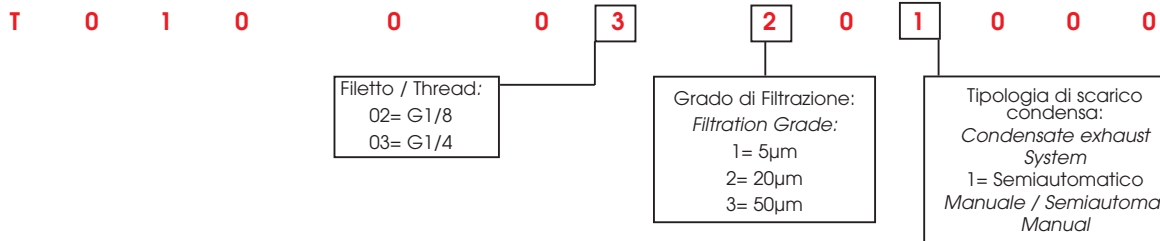
*The manual/semiautomatic condensate exhaust is normally in the open position; i.e. it exhausts automatically the condensate when there is no pressure inside the bowl. Pressing the knob it is possible to exhaust the condensate even if it is on pressure, turning the knob in anticlockwise sense the exhaust is in the close position.*


**CODICI DEI PRODOTTI STANDARD A MAGAZZINO - STANDARD PRODUCTS AVAILABLE IN STOCK**

CODICE / CODE	MISURA / SIZE	FILETTO / THREAD	FILTRAZIONE / FILTRATION	PORTATA / FLOW RATE
<b>T010002201000</b>	FIL 0	1/8	20 µm	800 NI/min
<b>T010003201000</b>	FIL 0	1/4	20 µm	800 NI/min

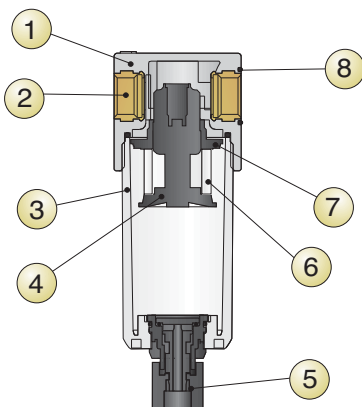
**Dimensioni - Dimensions**

B	C	D	E	F	H	I	J	K	L	W	Q
109	40	40	13.5	20	11	27	30	10	∅ X M3	1/8 - 1/4	1/8

**Tabella dei codici di ordinazione - Article codes to be used for ordering**

**Caratteristiche Tecniche - Technical Characteristics**

FLUIDO / FLUID  
 ATTACCO FILETTATO / THREADED FASTENING  
 GRADO DI FILTRAZIONE / FILTRATION GRADE  
  
 PORTATA A 6 BAR CON Δp 1 bar  
 6 bar FLOW RATE WITH Δp 1 bar  
 PRESSIONE MAX / MAXIMUM PRESSURE  
 TEMPERATURA / TEMPERATURE  
 POSIZIONE DI MONTAGGIO / ASSEMBLY POSITION  
 CAPACITA' TAZZA / BOWL CAPACITY  
 SCARICO CONDENSA / CONDENSATE EXHAUST

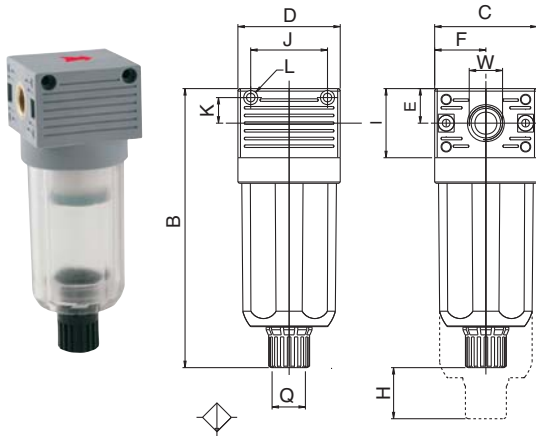
ARIA COMPRESSA / COMPRESSED AIR  
 1/8" - 1/4"  
 5µm - 20µm STANDARD  
 50µm  
 800 NI/min  
  
 15 bar  
 -10 / 50°C  
 VERTICALE / VERTICAL  
 17,5 cm<sup>3</sup>  
 MANUALE - SEMIAUTOMATICO  
 MANUAL - SEMI AUTOMATIC

**Scheda Materiali - Specifications**


- |   |                                   |                                      |
|---|-----------------------------------|--------------------------------------|
| 1 | Corpo in tecnopolimero            | 1 Technopolymeric Body               |
| 2 | Insero filettato in ottone        | 2 Brass Threaded insert              |
| 3 | Tazza in tecnopolimero            | 3 Technopolymeric Bowl               |
| 4 | Portafiltra in tecnopolimero      | 4 Technopolymeric Filter ring        |
| 5 | Scarico condensa in tecnopolimero | 5 Technopolymeric Condensate exhaust |
| 6 | Cartuccia filtrante in PE         | 6 PE Filtering cartridge             |
| 7 | Centrifugatore in tecnopolimero   | 7 Technopolymeric Slinger            |
| 8 | O-Ring in NBR                     | 8 NBR O-Ring                         |

# T015 Mini Filtro a coalescenza / Coalescer Filter

# NEW


**CODICI DEI PRODOTTI STANDARD A MAGAZZINO - STANDARD PRODUCTS AVAILABLE IN STOCK**

CODICE / CODE	MISURA / SIZE	FILETTO / THREAD	FILTRAZIONE / FILTRATION	PORTATA / FLOW RATE
T015002401000	FC 0	1/8	0.01 µm	450 NI/min
T015003401000	FC 0	1/4	0.01 µm	450 NI/min

**Dimensioni - Dimensions**

B	C	D	E	F	H	I	J	K	L	W	Q
109	40	40	13.5	20	11	27	30	10	Ø X M3	1/8 - 1/4	1/8

NB: A MONTE DEL FILTRO A COALESCENZA E' CONSIGLIATO MONTARE UN FILTRO DA 5 µm  
 NB: WITH COALESCER FILTER T015 WE RECOMMEND TO INSTALL A 5 µm FILTER UPSTREAM.

**Tabella dei codici di ordinazione - Article codes to be used for ordering**

T 0 1 5      0      0      3      4      0      1      0      0      0

Filetto / Thread:  
 02= G1/8  
 03= G1/4

Grado di Filtrazione:  
 Filtration Grade:  
 4= 0.01µm

Tipologia di scarico  
 condensata:  
 Condensate exhaust  
 System:

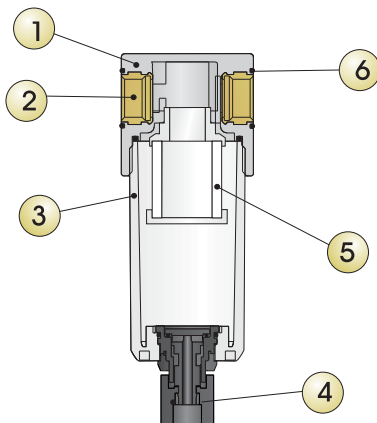
1= Semiautomatico  
 Manuale / Semiautomatic  
 Manual

**Caratteristiche Tecniche - Technical Characteristics**

FLUIDO / FLUID  
 ATTACCO FILETTATO / THREADED FASTENING  
 GRADO DI FILTRAZIONE / FILTRATION GRADE  
 PORTATA A 6 BAR CON Δp 1 bar  
 6 bar FLOW RATE WITH Δp 1 bar  
 PRESSIONE MAX / MAXIMUM PRESSURE  
 TEMPERATURA / TEMPERATURE  
 POSIZIONE DI MONTAGGIO / ASSEMBLY POSITION  
 CAPACITA' TAZZA / BOWL CAPACITY  
 SCARICO CONDENSA / CONDENSATE EXHAUST

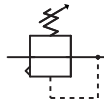
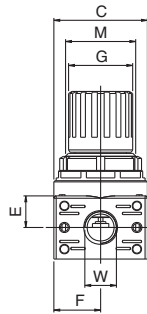
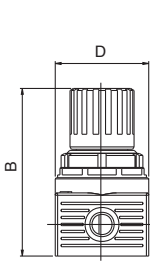
ARIA COMPRESSA FILTRATA A 5 µm / 5 µm FILTRED COMPRESSED AIR  
 1/8" - 1/4"  
 0.01µm  
 450 NI/min

15 bar  
 -10 / 50°C  
 VERTICALE / VERTICAL  
 17.5 cm<sup>3</sup>  
 MANUALE - SEMIAUTOMATICO  
 MANUAL - SEMI AUTOMATIC

**Scheda Materiali - Specifications**


1 Corpo in tecnopolimero  
 2 Inserto filettato in ottone  
 3 Tazza in tecnopolimero  
 4 Scarico condensa in tecnopolimero  
 5 Cartuccia a coalescenza  
 6 O-Ring in NBR

1 Technopolymeric Body  
 2 Brass Threaded Insert  
 3 Technopolymeric Bowl  
 4 Technopolymeric Condensate exhaust  
 5 Coalescer cartridge  
 6 NBR O-Ring


**CODICI DEI PRODOTTI STANDARD A MAGAZZINO - STANDARD PRODUCTS AVAILABLE IN STOCK**

CODICE / CODE	MISURA / SIZE	FILETTO / THREAD	REGOLAZIONE / REGULATION	PORTATA / FLOW RATE
T020002030000	REG 0	1/8	0 - 8 bar	600 NI/min
T020003030000	REG 0	1/4	0 - 8 bar	600 NI/min

**Dimensioni - Dimensions**

B	C	D	E	F	G	I	M	W
74	40	40	13.5	20	27.5	27	M30X1.5	1/8 - 1/4

**Tabella dei codici di ordinazione - Article codes to be used for ordering**

T 0 2 0                      0                      0                      3                      0                      3                      0                      0                      0                      0

Filetto / Thread:  
02= G1/8  
03= G1/4

Campo di Regolazione:  
Regulation Range:  
1= 0-2 bar  
2= 0-4 bar  
3= 0-8 bar  
4= 0-12 bar

**Caratteristiche Tecniche - Technical Characteristics**

FLUIDO / FLUID

ATTACCO FILETTATO / THREADED FASTENING

CAMPO DI REGOLAZIONE / REGULATION RANGE

 PORTATA A 6 BAR CON  $\Delta p$  1 bar

 6 bar FLOW RATE WITH  $\Delta p$  1 bar

PRESSIONE MAX / MAXIMUM PRESSURE

TEMPERATURA / TEMPERATURE

POSIZIONE DI MONTAGGIO / ASSEMBLY POSITION

ATTACCO MANOMETRO / MANOMETER FASTENING

ARIA COMPRESSA / COMPRESSED AIR

1/8" - 1/4"

0-2 bar    0-4 bar    0-8 bar STANDARD    0-12 bar

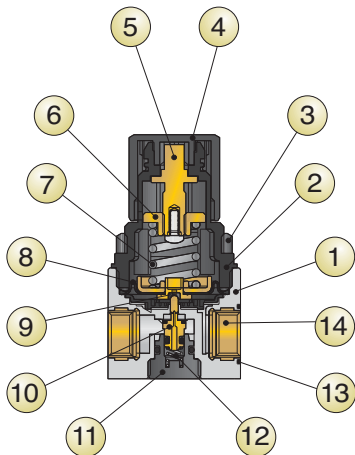
600 NI/min

15 bar

-10 / 50°C

VERTICALE / VERTICAL

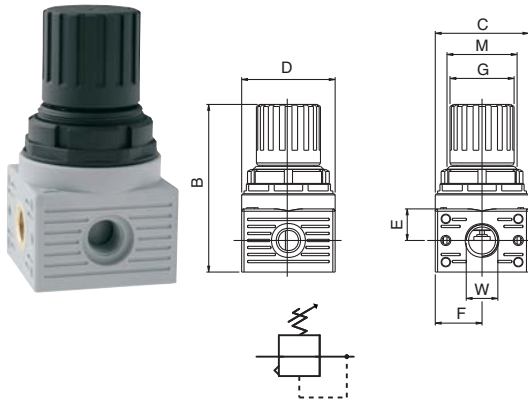
G 1/8

**Scheda Materiali - Specifications**


- 1 Corpo in tecnopolimero
- 2 Campana in tecnopolimero
- 3 Ghiera di fissaggio in tecnopolimero
- 4 Manopola in tecnopolimero
- 5 Vite di registro in ottone
- 6 Chiocciola in ottone
- 7 Molla di registro in acciaio
- 8 Membrana a rotolamento
- 9 Guarnizione relieving in NBR
- 10 Otturatore con guarnizione vulcanizzata in NBR
- 11 Tappo in tecnopolimero
- 12 Molla premiootturatore in acciaio inox
- 13 O-Ring in NBR
- 14 Inserto filettato in ottone

- 1 Technopolymeric Body
- 2 Technopolymeric Bell
- 3 Technopolymeric Fixing nut
- 4 Technopolymeric Knob
- 5 Brass Register screw
- 6 Brass Female screw
- 7 Steel Register spring
- 8 Membrane Rolling
- 9 NBR Relieving diaphragm
- 10 Shutter with NBR vulcanized seal
- 11 Technopolymeric Plug
- 12 Stainless steel Push-shutter spring
- 13 NBR O-Ring
- 14 Brass Threaded insert



**T070 Mini**
**Regolatore Scarico Rapido**  
*Quick Exhaust Regulator*

**CODICI DEI PRODOTTI STANDARD A MAGAZZINO - STANDARD PRODUCTS AVAILABLE IN STOCK**

<b>CODICE / CODE</b>	<b>MISURA / SIZE</b>	<b>FILETTO / THREAD</b>	<b>REGOLAZIONE / REGULATION</b>	<b>PORTATA / FLOW RATE</b>
<b>T070002030000</b>	REG.S.RAP. 0	1/8	0 - 8 bar	600 NI/min
<b>T070003030000</b>	REG.S.RAP. 0	1/4	0 - 8 bar	600 NI/min

**Dimensioni - Dimensions**

<b>B</b>	<b>C</b>	<b>D</b>	<b>E</b>	<b>F</b>	<b>G</b>	<b>I</b>	<b>M</b>	<b>W</b>
74	40	40	13.5	20	27.5	27	M30X1.5	1/8 - 1/4

**Tabella dei codici di ordinazione - Article codes to be used for ordering**

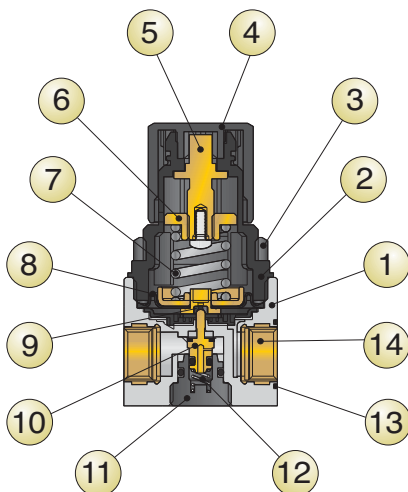
<b>T</b>	<b>0</b>	<b>7</b>	<b>0</b>	<b>0</b>	<b>0</b>	<b>3</b>	<b>0</b>	<b>3</b>	<b>0</b>	<b>0</b>	<b>0</b>	<b>0</b>
----------	----------	----------	----------	----------	----------	----------	----------	----------	----------	----------	----------	----------

Filetto / Thread:  
02= G1/8  
03= G1/4

Campo di Regolazione:  
Regulation Range:  
1= 0-2 bar  
2= 0-4 bar  
3= 0-8 bar  
4= 0-12 bar

**Caratteristiche Tecniche - Technical Characteristics**

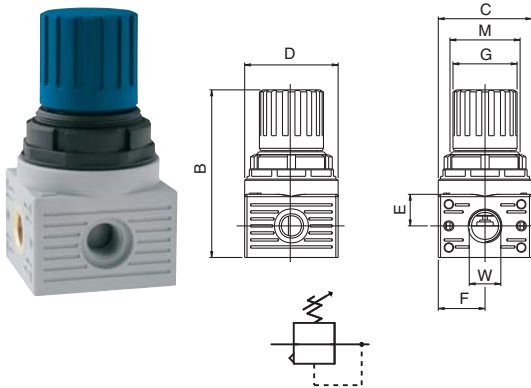
<b>FLUIDO / FLUID</b>	<b>ARIA COMPRESSA / COMPRESSED AIR</b>
<b>ATTACCO FILETTATO / THREADED FASTENING</b>	1/8" - 1/4"
<b>CAMPO DI REGOLAZIONE / REGULATION RANGE</b>	0-2 bar 0-4 bar 0-8 bar STANDARD 0-12 bar
<b>PORTATA A 6 BAR CON Δp 1 bar</b>	600 NI/min
<b>6 bar FLOW RATE WITH Δp 1 bar</b>	
<b>PRESSIONE MAX / MAXIMUM PRESSURE</b>	15 bar
<b>TEMPERATURA / TEMPERATURE</b>	-10 / 50°C
<b>POSIZIONE DI MONTAGGIO / ASSEMBLY POSITION</b>	<b>VERTICALE / VERTICAL</b>
<b>ATTACCO MANOMETRO / MANOMETER FASTENING</b>	G 1/8

**Scheda Materiali - Specifications**


- |                                                   |                                        |
|---------------------------------------------------|----------------------------------------|
| 1 Corpo in tecnopolimero                          | 1 Technopolymeric Body                 |
| 2 Campana in tecnopolimero                        | 2 Technopolymeric Bell                 |
| 3 Ghiera di fissaggio in tecnopolimero            | 3 Technopolymeric Fixing nut           |
| 4 Manopola in tecnopolimero                       | 4 Technopolymeric Knob                 |
| 5 Vite di registro in ottone                      | 5 Brass Register screw                 |
| 6 Chiocciola in ottone                            | 6 Brass Female screw                   |
| 7 Molla di registro in acciaio                    | 7 Steel Register spring                |
| 8 Membrana a rotolamento                          | 8 Rolling membrane                     |
| 9 Guarnizione relieving in NBR                    | 9 NBR Relieving diaphragm              |
| 10 Otturatore con guarnizione vulcanizzata in NBR | 10 Shutter with NBR vulcanized seal    |
| 11 Tappo in tecnopolimero                         | 11 Technopolymeric Plug                |
| 12 Molla premiotizzatore in acciaio inox          | 12 Stainless steel Push-shutter spring |
| 13 O-Ring in NBR                                  | 13 NBR O-Ring                          |
| 14 Inserto filettato in ottone                    | 14 Brass Threaded insert               |

# T080 Mini

# Regolatore per Acqua Water Regulator



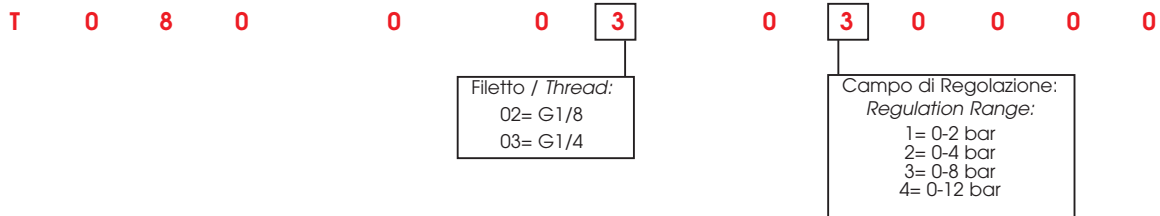
CODICI DEI PRODOTTI STANDARD A MAGAZZINO-STANDARD PRODUCTS AVAILABLE IN STOCK

CODICE / CODE	MISURA SIZE	FILETTO THREAD	REGOLAZIONE REGULATION
T080002030000	REG.S.RAP. 0	1/8	0 - 8 bar
T080003030000	REG.S.RAP. 0	1/4	0 - 8 bar

Dimensioni - Dimensions

B	C	D	E	F	G	I	M	W
74	40	40	13.5	20	27.5	27	M30X1.5	1/8 - 1/4

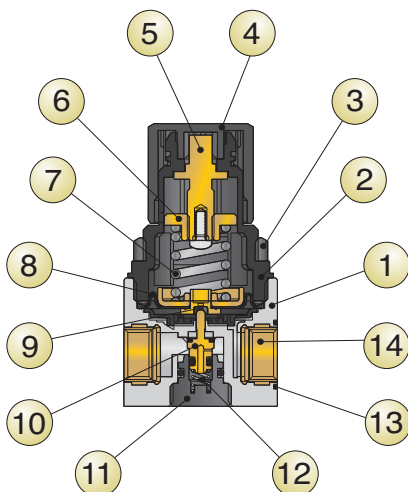
Tabella dei codici di ordinazione - Article codes to be used for ordering



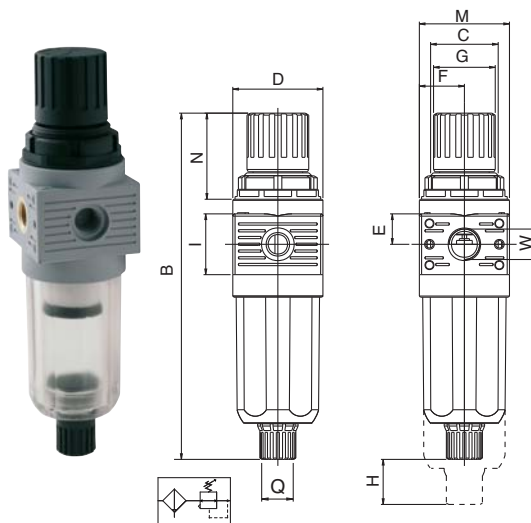
Caratteristiche Tecniche - Technical Characteristics

FLUIDO / FLUID	ACQUA / WATER
ATTACCO FILETTATO / THREADED FASTENING	1/8" - 1/4"
CAMPO DI REGOLAZIONE / REGULATION RANGE	0-2 bar 0-4 bar 0-8 bar STANDARD 0-12 bar
PRESSIONE MAX / MAXIMUM PRESSURE	15 bar
TEMPERATURA / TEMPERATURE	5° / 50°C
POSIZIONE DI MONTAGGIO / ASSEMBLY POSITION	VERTICALE / VERTICAL
ATTACCO MANOMETRO / MANOMETER FASTENING	G 1/8

Scheda Materiali - Specifications



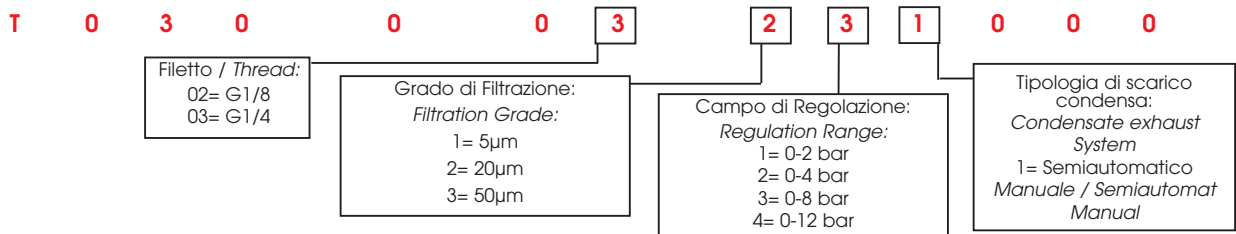
- |                                                   |                                        |
|---------------------------------------------------|----------------------------------------|
| 1 Corpo in tecnopolimero                          | 1 Technopolymeric Body                 |
| 2 Campana in tecnopolimero                        | 2 Technopolymeric Bell                 |
| 3 Ghiera di fissaggio in tecnopolimero            | 3 Technopolymeric Fixing nut           |
| 4 Manopola in tecnopolimero                       | 4 Technopolymeric Knob                 |
| 5 Vite di registro in ottone                      | 5 Brass Register screw                 |
| 6 Chiocciola in ottone                            | 6 Brass Female screw                   |
| 7 Molla di registro in acciaio                    | 7 Steel Register spring                |
| 8 Membrana a rotolamento                          | 8 Rolling membrane                     |
| 9 Guarnizione relieving in NBR                    | 9 NBR Relieving diaphragm              |
| 10 Otturatore con guarnizione vulcanizzata in NBR | 10 Shutter with NBR vulcanized seal    |
| 11 Tappo in tecnopolimero                         | 11 Technopolymeric Plug                |
| 12 Molla premiotaturatore in acciaio inox         | 12 Stainless steel Push-shutter spring |
| 13 O-Ring in NBR                                  | 13 NBR O-Ring                          |
| 14 Inserto filettato in ottone                    | 14 Brass Threaded insert               |

**T030 Mini**
**Filtroregolatore / Filter Regulator**

**CODICI DEI PRODOTTI STANDARD A MAGAZZINO - STANDARD PRODUCTS AVAILABLE IN STOCK**

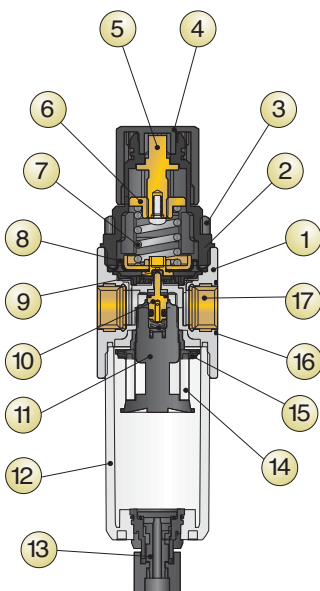
CODICE CODE	MISURA SIZE	FILETTO THREAD	FILTRAZIONE FILTRATION	REGOLAZIONE REGULATION	PORTATA FLOW RATE
<b>T030002231000</b>	FR 0	1/8	20µm	0 - 8 bar	600 NI/min
<b>T030003231000</b>	FR 0	1/4	20µm	0 - 8 bar	600 NI/min

**Dimensioni - Dimensions**

B	C	D	E	F	G	H	I	M	N	W
156	40	40	13.5	20	27.5	11	27	M30X1.5	40	1/8 - 1/4

**Tabella dei codici di ordinazione - Article codes to be used for ordering**

**Caratteristiche Tecniche - Technical Characteristics**

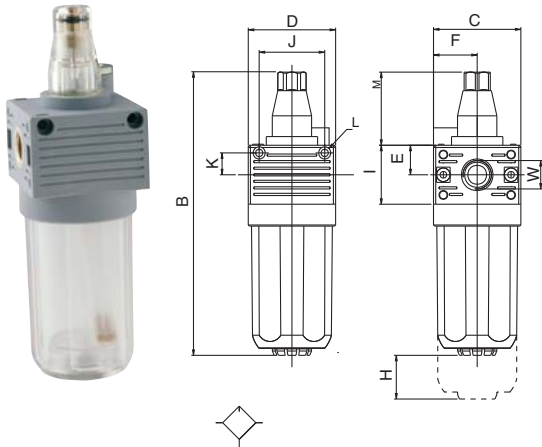
FLUIDO / FLUID	ARIA COMPRESSA / COMPRESSED AIR
ATTACCO FILETTATO / THREADED FASTENING	1/8" - 1/4"
CAMPO DI REGOLAZIONE / REGULATION RANGE	0-2 bar 0-4 bar 0-8 bar STANDARD 0-12 bar
GRADO DI FILTRAZIONE / FILTRATION GRADE	5µm - 20µm STANDARD - 50µm
PORTATA A 6 BAR CON Δp 1 bar 6 bar FLOW RATE WITH Δp 1 bar	600 NI/min
PRESSIONE MAX / MAXIMUM PRESSURE	15 bar
TEMPERATURA / TEMPERATURE	-10 / 50°C
POSIZIONE DI MONTAGGIO / ASSEMBLY POSITION	VERTICALE / VERTICAL
CAPACITA' TAZZA / BOWL CAPACITY	17,5 cm <sup>3</sup>
SCARICO CONDENSA / CONDENSATE EXHAUST	MANUALE- SEMIAUTOMATICO / MANUAL- SEMI AUTOMATIC
ATTACCO MANOMETRO / MANOMETER FASTENING	G 1/8

**Scheda Materiali - Specifications**


- |                                                   |                                       |
|---------------------------------------------------|---------------------------------------|
| 1 Corpo in tecnopolimero                          | 1 Technopolymeric Body                |
| 2 Campana in tecnopolimero                        | 2 Technopolymeric Bell                |
| 3 Ghiera di fissaggio in tecnopolimero            | 3 Technopolymeric Fixing nut          |
| 4 Manopola in tecnopolimero                       | 4 Technopolymeric Knob                |
| 5 Vite di registro in ottone                      | 5 Brass Register screw                |
| 6 Chiocciola in ottone                            | 6 Brass Female screw                  |
| 7 Molla di registro in acciaio                    | 7 Register spring made in steel       |
| 8 Membrana a rotolamento                          | 8 Rolling membrane                    |
| 9 Guarnizione relieving in NBR                    | 9 NBR Relieving diaphragm             |
| 10 Otturatore con guarnizione vulcanizzata in NBR | 10 Shutter with NBR vulcanized seal   |
| 11 Portafiltro in tecnopolimero                   | 11 Technopolymeric Filter ring        |
| 12 Tazza in tecnopolimero                         | 12 Technopolymeric Bowl               |
| 13 Scarico condensa in tecnopolimero              | 13 Technopolymeric Condensate exhaust |
| 14 Cartuccia filtrante in PE                      | 14 PE Filtering cartridge             |
| 15 Centrifugatore in tecnopolimero                | 15 Technopolymeric Slinger            |
| 16 O-Ring in NBR                                  | 16 NBR O-Ring                         |
| 17 Inserto filettato in ottone                    | 17 Brass Threaded insert              |

# T040 Mini

# Lubrificatore / Lubricator



**CODICI DEI PRODOTTI STANDARD A MAGAZZINO - STANDARD PRODUCTS AVAILABLE IN STOCK**

CODICE / CODE	MISURA / SIZE	FILETTO / THREAD	PORTATA / FLOW RATE
T04002000100	LUB 0	1/8	700 NI/min
T04003000100	LUB 0	1/4	700 NI/min

**Dimensioni - Dimensions**

B	C	D	E	F	H	I	J	K	L	M	W
130	40	40	13.5	20	11	27	30	10	Ø X M3	33.5	1/8 - 1/4

**Tabella dei codici di ordinazione - Article codes to be used for ordering**

T 0 4 0 0 0 2 0 0 0 1 0 0

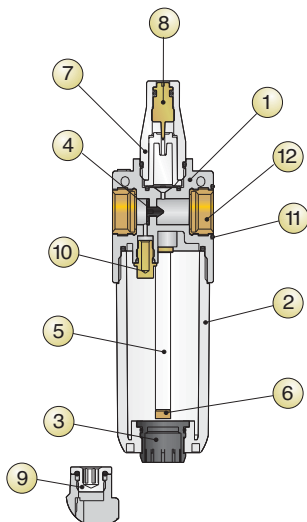
Filetto / Thread:  
02= G1/8  
03= G1/4

Tipologia di caricamento olio:  
Oil load system:  
1= Manuale / Manual

**Caratteristiche Tecniche - Technical Characteristics**

FLUIDO / FLUID	ARIA COMPRESSA / COMPRESSED AIR
ATTACCO FILETTATO / THREADED FASTENING	1/8" -1/4"
PORTATA A 6 BAR CON Δp 1 bar 6 bar FLOW RATE WITH Δp 1 bar	700 NI/min
PRESSIONE MAX / MAXIMUM PRESSURE	15 bar
TEMPERATURA / TEMPERATURE	-10 / 50°C
VITI DI FISSAGGIO / WALL CLAMPING SCREWS	M3
POSIZIONE DI MONTAGGIO / ASSEMBLING POSITION	VERTICALE / VERTICAL
CAPACITA' TAZZA / BOWL CAPACITY	28 cm3
OLII CONSIGLIATI / RECOMMENDED OILS	CLASSE ISO VG 22A NORMA ISO 3448 ISO VG 22A CLASS ISO 3448 NORMA

**Scheda Materiali - Specifications**

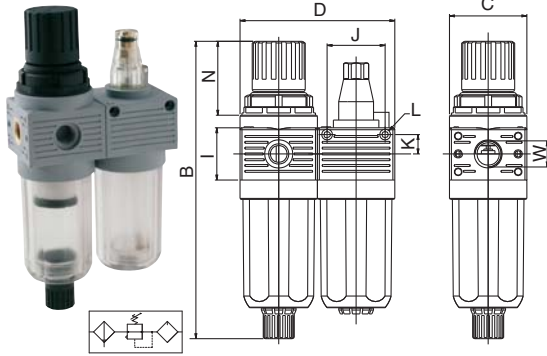


- 1 Corpo in tecnopolimero
- 2 Tazza in tecnopolimero
- 3 Tappo in tecnopolimero
- 4 Membrana dispositivo Venturi
- 5 Tubo aspirazione olio in PA11
- 6 Filtrino
- 7 Cupola visiva in tecnopolimero trasparente
- 8 Spillo regolazione portata olio in ottone
- 9 Tappo caricamento olio in ottone
- 10 Diffusore aria in ottone
- 11 O-Ring in NBR
- 12 Inserto filettato in ottone

- 1 Technopolymeric Body
- 2 Technopolymeric Bowl
- 3 Technopolymeric Plug
- 4 Membrane Venturi device
- 5 Oil aspiration tube made in PA11
- 6 Small filter
- 7 Transparent technopolymeric Visual dome
- 8 Brass Oil regulating capacity pin
- 9 Brass Oil loading plug
- 10 Brass Air diffuser
- 11 NBR O-Ring
- 12 Brass Threaded insert

# T100 Mini

# FR + L



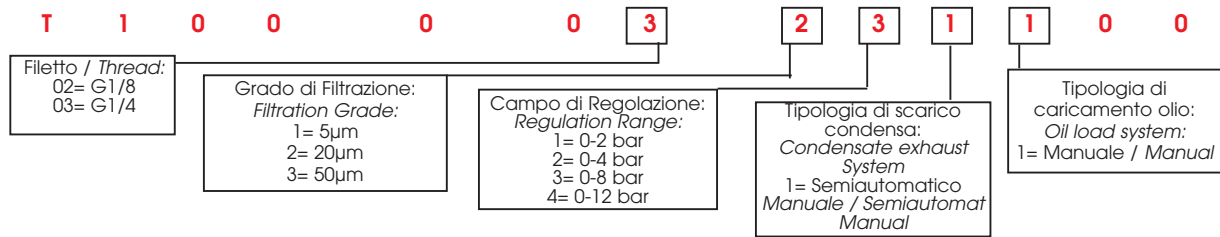
CODICI DEI PRODOTTI STANDARD A MAGAZZINO-STANDARD PRODUCTS AVAILABLE IN STOCK

CODICE / CODE	MISURA / SIZE	FILETTO / THREAD	FILTRAZIONE / FILTRATION	REGOLAZIONE / REGULATION	PORTATA / FLOW RATE
T100002231100	FR+L 0	1/8	20µm	0-8 bar	260 NI/min
T100003231100	FR+L 0	1/4	20µm	0-8 bar	260 NI/min

Dimensioni - Dimensions

B	C	D	I	J	K	L	N	W
156	40	80	27	30	10	Ø X M3	40	1/8 - 1/4

Tabella dei codici di ordinazione - Article codes to be used for ordering



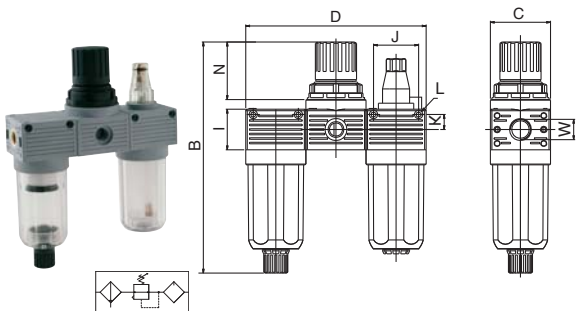
Caratteristiche Tecniche - Technical Characteristics

FLUIDO / FLUID  
ATTACCO FILETTATO / THREADED FASTENING  
GRADO DI FILTRAZIONE / FILTRATION GRADE  
CAMPO DI REGOLAZIONE / REGULATION RANGE  
PORTATA A 6 BAR CON Δp 1 bar  
6 bar FLOW RATE WITH Δp 1 bar  
PRESSIONE MAX / MAXIMUM PRESSURE  
TEMPERATURA / TEMPERATURE  
VITI DI FISSAGGIO / WALL CLAMPING SCREWS  
POSIZIONE DI MONTAGGIO / ASSEMBLING POSITION  
OLII CONSIGLIATI / RECOMMENDED OILS

ARIA COMPRESSA / COMPRESSED AIR  
1/8" - 1/4"  
5µm - 20µm STANDARD - 50µm  
0-2 bar 0-4 bar 0-8 bar STANDARD 0-12 bar  
260 NI/min  
15 bar  
-10 / 50°C  
M3  
VERTICALE / VERTICAL  
CLASSE ISO VG 22A NORMA ISO 3448

# T200 Mini

# F + R + L



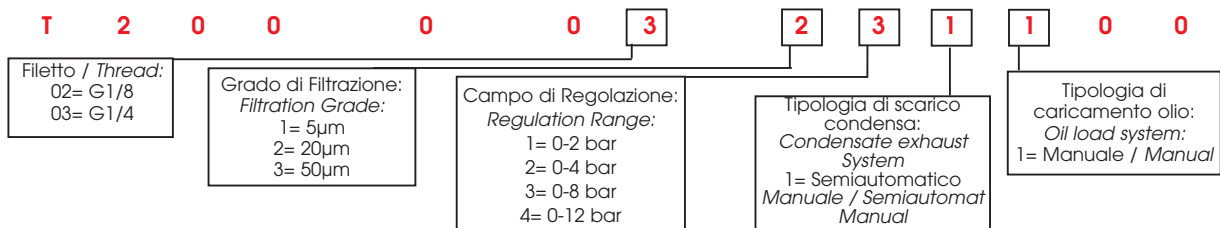
CODICI DEI PRODOTTI STANDARD A MAGAZZINO-STANDARD PRODUCTS AVAILABLE IN STOCK

CODICE / CODE	MISURA / SIZE	FILETTO / THREAD	FILTRAZIONE / FILTRATION	REGOLAZIONE / REGULATION	PORTATA / FLOW RATE
T200002231100	F+R+L 0	1/8	20µm	0-8 bar	280 NI/min
T200003231100	F+R+L 0	1/4	20µm	0-8 bar	280 NI/min

Dimensioni - Dimensions

B	C	D	I	J	K	L	N	W
156	40	120	27	30	10	Ø X M3	40	1/8 - 1/4

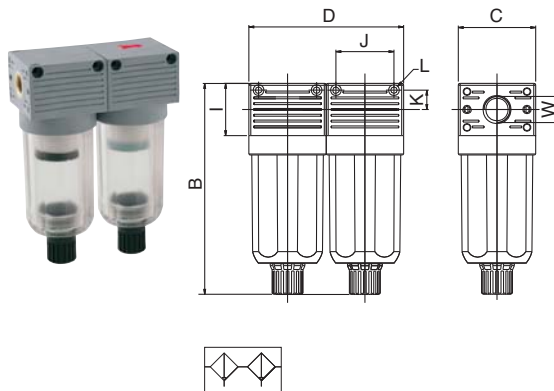
Tabella dei codici di ordinazione / Article codes to be used for ordering



Caratteristiche Tecniche - Technical Characteristics

FLUIDO / FLUID  
ATTACCO FILETTATO / THREADED FASTENING  
GRADO DI FILTRAZIONE / FILTRATION GRADE  
CAMPO DI REGOLAZIONE / REGULATION RANGE  
PORTATA A 6 BAR CON Δp 1 bar  
6 bar FLOW RATE WITH Δp 1 bar  
PRESSIONE MAX / MAXIMUM PRESSURE  
TEMPERATURA / TEMPERATURE  
VITI DI FISSAGGIO / WALL CLAMPING SCREWS  
POSIZIONE DI MONTAGGIO / ASSEMBLING POSITION  
OLII CONSIGLIATI / RECOMMENDED OILS

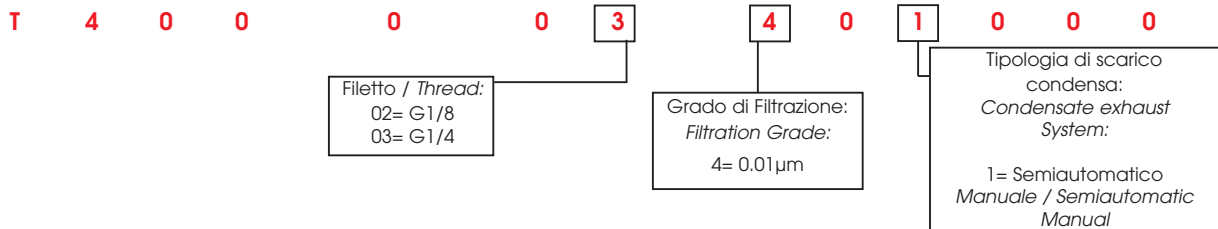
ARIA COMPRESSA / COMPRESSED AIR  
1/8" - 1/4"  
5µm - 20µm STANDARD - 50µm  
0-2 bar 0-4 bar 0-8 bar STANDARD 0-12 bar  
280 NI/min  
15 bar  
-10 / 50°C  
M3  
VERTICALE / VERTICAL  
CLASSE ISO VG 22A NORMA ISO 3448

**CODICI DEI PRODOTTI STANDARD A MAGAZZINO - STANDARD PRODUCTS AVAILABLE IN STOCK**


CODICE / CODE	MISURA SIZE	FILETTO THREAD	FILTRAZIONE FILTRATION	PORTATA FLOW RATE
<b>T400002401000</b>	FIL+FC 0	1/8	5µm + 0.01µm	370 NI/min
<b>T400003401000</b>	FIL+FC 0	1/4	5µm + 0.01µm	370 NI/min

**Dimensioni - Dimensions**

B	C	D	J	K	L	W
109	40	80	30	10	Ø X M3	1/8 - 1/4

**Tabella dei codici di ordinazione - Article codes to be used for ordering**

**Caratteristiche Tecniche - Technical Characteristics**

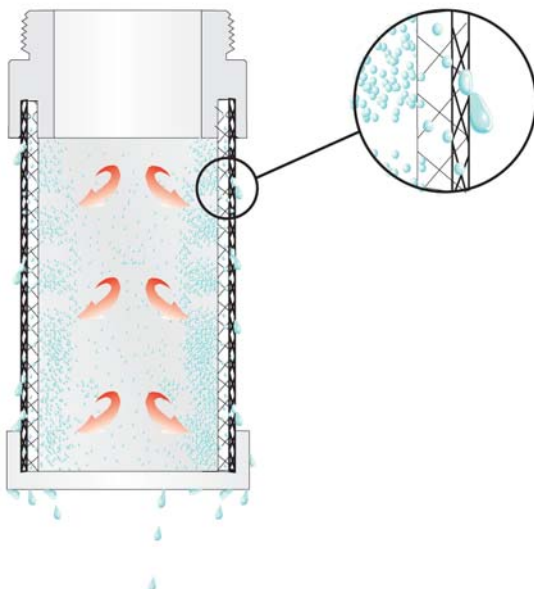
FLUIDO / FLUID  
 ATTACCO FILETTATO / THREADED FASTENING  
 GRADO DI FILTRAZIONE / FILTRATION GRADE  
 PORTATA A 6 BAR CON Δp 1 bar  
 6 bar FLOW RATE WITH Δp 1 bar  
 PRESSIONE MAX / MAXIMUM PRESSURE  
 TEMPERATURA / TEMPERATURE  
 VITI DI FISSAGGIO / WALL CLAMPING SCREWS  
 POSIZIONE DI MONTAGGIO / ASSEMBLING POSITION

ARIA COMPRESSA / COMPRESSED AIR  
 1/8" - 1/4"  
 5µm + 0.01µm  
 370 NI/min  
 15 bar  
 -10 / 50°C  
 M3  
 VERTICALE / VERTICAL

**Informazioni - Informations**

**CARTUCCIA COALESCENTE**  
 COALESCER CARTRIDGE

**MICROFIBRE INCROCIATE**  
 INTERLACED MICROFIBERS



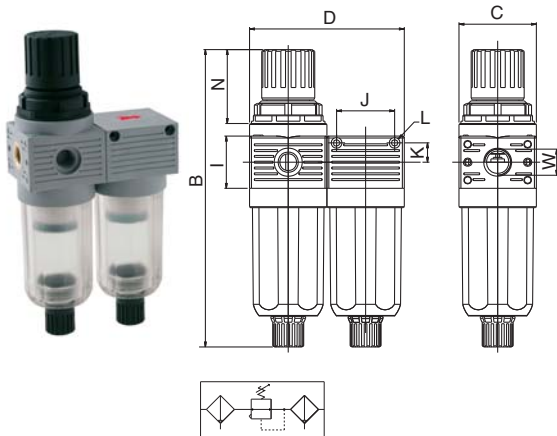
La cartuccia a coalescenza è costituita da uno strato di microfibre sorrette da una struttura esterna in acciaio inox.  
 La cartuccia a coalescenza, sfruttando i principi dell'impatto inerziale, dell'intercettazione e della coalescenza, obbliga le particelle di liquido che l'attraversano ad unirsi formando microgocce più grandi che, per gravità, precipitano sul fondo del contenitore.  
 Il filtro a coalescenza usato come disoleatore permette di ottenere un'aria in uscita priva di olio.  
 Si consiglia di montare a monte del filtro a coalescenza un filtro da 5 µm che trattienga le particelle solide evitando così l'intasamento della cartuccia a coalescenza.

Coalescer cartridge is made of microfiber layer with external stainless steel structure. Coalescing cartridge uses inertial impact, interception and coalescence to gather liquid particles into drops. These drops will fall into bowl bottom.  
 Coalescing Filter is used as Oil Separator which removes oil-vapours from air output. We recommend to install a 5 µm Filter upstream to protect coalescing filter from choking of cartridge.

## T450 Mini

## FR + FC

NEW



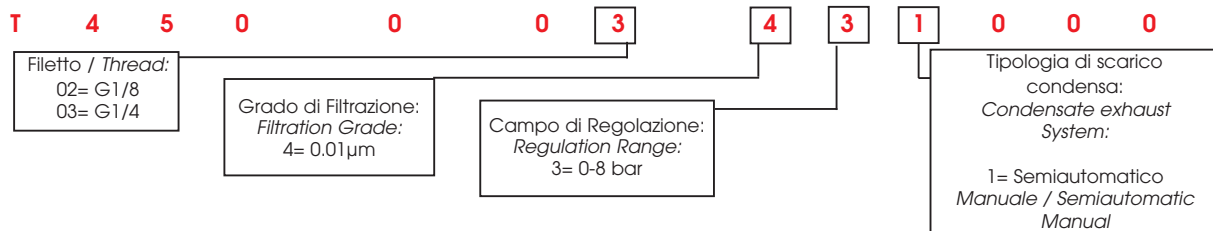
## CODICI DEI PRODOTTI STANDARD A MAGAZZINO - STANDARD PRODUCTS AVAILABLE IN STOCK

CODICE / CODE	MISURA SIZE	FILETTO THREAD	REGOLAZIONE REGULATION	FILTRAZIONE FILTRATION	PORTATA FLOW RATE
T450002431000	FR+FC 0	1/8	0 - 8 bar	5µm + 0.01µm	370 NI/min
T450003431000	FR+FC 0	1/4	0 - 8 bar	5µm + 0.01µm	370 NI/min

## Dimensioni - Dimensions

B	C	D	I	J	K	L	N	W
156	40	80	27	30	10	Ø X M3	40	1/8 - 1/4

## Tabella dei codici di ordinazione - Article codes to be used for ordering



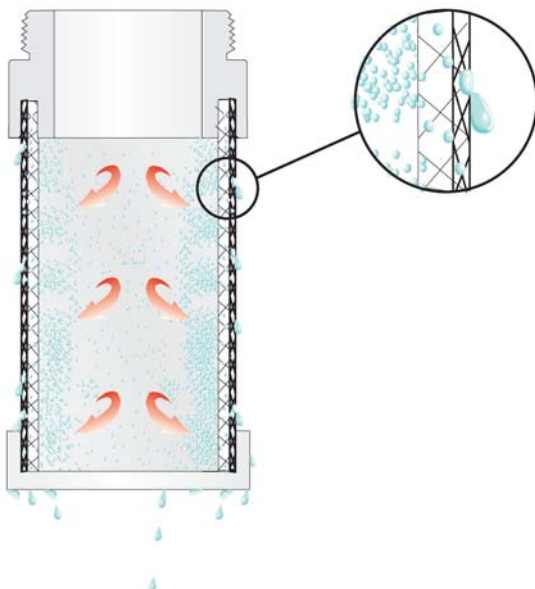
## Caratteristiche Tecniche - Technical Characteristics

FLUIDO / FLUID  
 ATTACCO FILETTATO / THREADED FASTENING  
 GRADO DI FILTRAZIONE / FILTRATION GRADE  
 CAMPO DI REGOLAZIONE / REGULATION RANGE  
 PORTATA A 6 BAR CON Δp 1 bar  
 6 bar FLOW RATE WITH Δp 1 bar  
 PRESSIONE MAX / MAXIMUM PRESSURE  
 TEMPERATURA / TEMPERATURE  
 VITI DI FISSAGGIO / WALL CLAMPING SCREWS  
 POSIZIONE DI MONTAGGIO / ASSEMBLING POSITION

ARIA COMPRESSA / COMPRESSED AIR  
 1/8" - 1/4"  
 5µm + 0.01µm  
 0-8 bar  
 370 NI/min  
 15 bar  
 -10 / 50°C  
 M3  
 VERTICALE / VERTICAL

## Informazioni - Informations

 CARTUCCIA COALESCENTE  
 COALESCER CARTRIDGE

 MICROFIBRE INCROCIATE  
 INTERLACED MICROFIBERS


La cartuccia a coalescenza è costituita da uno strato di microfibre sorrette da una struttura esterna in acciaio inox.

La cartuccia a coalescenza, sfruttando i principi dell'impatto inerziale, dell'intercettazione e della coalescenza, obbliga le particelle di liquido che l'attraversano ad unirsi formando microgocce più grandi che, per gravità, precipitano sul fondo del contenitore.

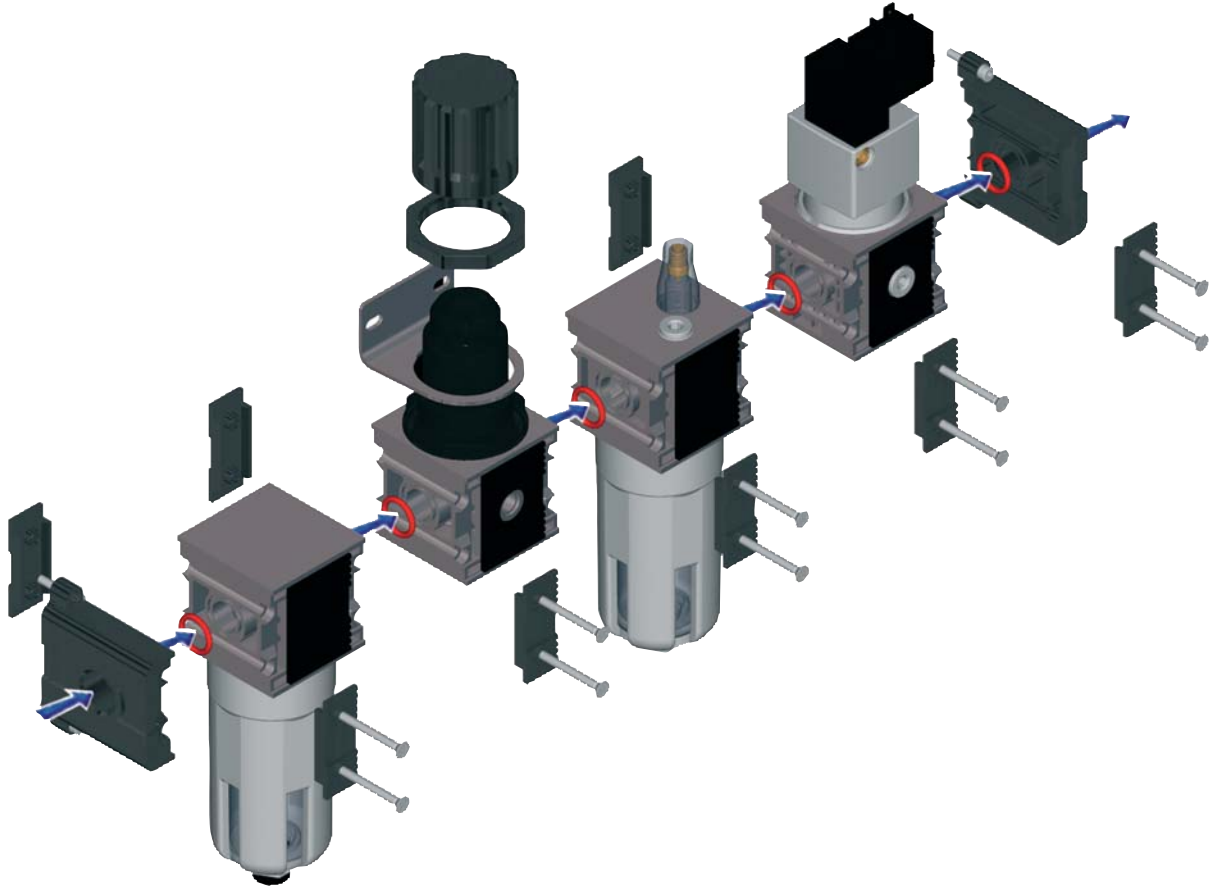
Il filtro a coalescenza usato come disoleatore permette di ottenere un'aria in uscita priva di olio.

Si consiglia di montare a monte del filtro a coalescenza un filtro da 5 µm che trattiene le particelle solide evitando così l'intasamento della cartuccia a coalescenza.

Coalescer cartridge is made of microfiber layer with external stainless steel structure. Coalescing cartridge uses inertial impact, interception and coalescence to gather liquid particles into drops. These drops will fall into bowl bottom.

Coalescing Filter is used as Oil Separator which removes oil-vapours from air output. We recommend to install a 5 µm Filter upstream to protect coalescing filter from choking of cartridge.

## *Istruzioni Tecniche Frl 1-2-3 | Technical Instruction Frl 1-2-3*



L'assemblaggio dei componenti della serie FRL deve seguire, in linea di massima, questo ordine: Valvola sezionatrice, Filtro, Regolatore, Lubrificatore e Avviatore progressivo. L'accoppiamento dei componenti deve avvenire facendo in modo che l'aria fluisca nella direzione indicata dalle frecce poste sulla superficie superiore dei componenti.

*The setting up of the parts has to be done as follows:*

*Put the plates in the proper places of the bodies. Put the assembling parts together, making sure that the o-ring are in their proper seats. Tighten the screws on the plates.*



Per l'impostazione della pressione si devono seguire queste indicazioni:

- sollevare la manopola nella posizione di regolazione;
- impostare la pressione voluta sempre in salita;
- premere la manopola nella posizione di blocco.

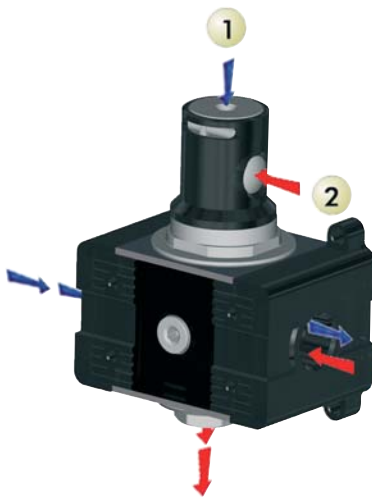
L'applicazione del manometro deve avvenire manualmente e con l'utilizzo di sigillanti liquidi.

*To regulate the pressure follow these suggestions:*

- raise the knob to the regulating position;
- fix up the required pressure always upgrade then press the knob to the block position.

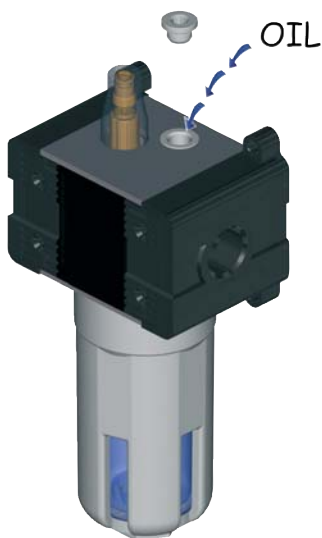
*The manometer has to be assembled manually with the addition of liquid sealant.*





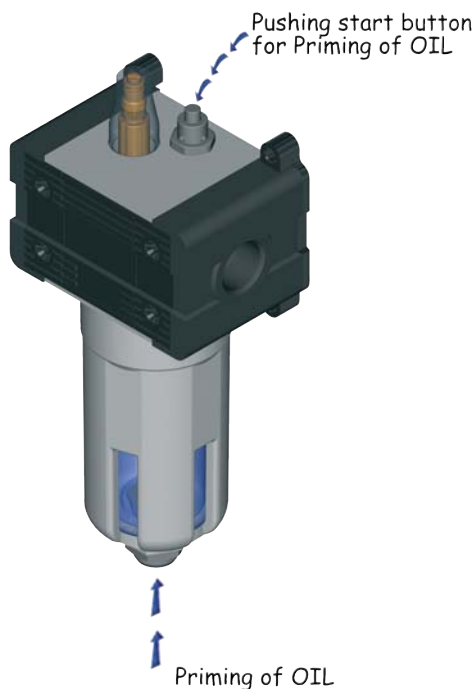
L'azionamento della valvola sezionatrice avviene nelle seguenti fasi: premendo il pulsante di azionamento **1** si apre il circuito primario verso l'utilizzo, premendo il pulsante **2** si chiude il circuito primario e si mette a scarico quello secondario. Quest'ultima posizione può essere bloccata mediante lucchetto.

*The driving of the shut off valve follows these steps: pressing the start push button **1** you open the primary circuit towards the use; pressing the push button **2** you close the primary circuit and put the secondary one in exhaust. A padlock can lock this last operation.*



L'inserimento dell'olio nel lubrificatore si effettua svitando il tappo posto sulla superficie superiore oppure smontando la tazza accertandosi prima che non vi sia pressione nell'impianto. La regolazione dell'olio nel circuito si effettua agendo con un cacciavite sullo spillo e impostando una goccia di olio ogni 300-600 NI/min.

*To insert the oil into the lubricator, unscrew the plug on the upper surface or disassemble the bowl making sure that no pressure is in the system. To regulate the oil into the circuit act the needle with a screwdriver and adjust 1 oil drop every 300/600NI/min.*



Il caricamento dell'olio a depressione consente il riempimento in automatico di olio nella tazza. Il sistema si attiva mediante l'azionamento di un pulsante e l'olio prelevato da un serbatoio posto anche a quote più basse rispetto al lubrificatore fluisce nella tazza grazie ad un attacco G1/4 posto sotto di essa.

*Il caricamento deve essere interrotto quando l'olio raggiunge il livello massimo consentito corrispondente alle aperture trasparenti della tazza.*

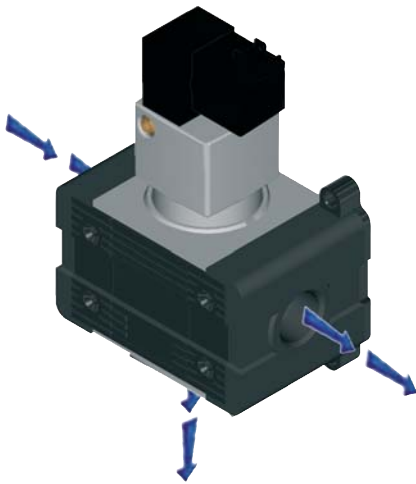
*The priming of vacuum permits the automatic filling in the bowl. Pushing the start button starts the driving of the system. The oil, collected from a level lower than lubricator, flows into the bowl thanks to a fitting G located under the bowl. Stop the priming when the oil has reached the maximum level allowed. This level corresponds with the transparent windows in the bowl.*

L'avviatore progressivo è un dispositivo pneumatico che consente di pressurizzare gradualmente e in modo regolabile gli impianti pneumatici. Lo scarico rapido è una funzione integrata presente nel nostro avviatore progressivo quindi è possibile interrompere l'afflusso di aria, interrompendo il segnale elettrico del pilota, e scaricare rapidamente l'aria residua nell'impianto di valle nell'ambiente esterno.

La regolazione del tempo dell'incremento della pressione avviene mediante la registrazione di un'apposita vite che interviene sulla regolazione del flusso.

Il comando di pilotaggio è elettropneumatico: il funzionamento dell'avviatore progressivo avviene mediante un impulso elettrico.

L'avviatore progressivo con scarico rapido va posizionato nella linea dell'impianto dopo tutti i componenti di trattamento dell'aria compressa.

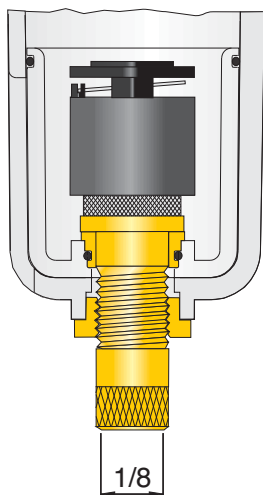


*The soft start valve is a pneumatic valve that permits to pressurize gradually and constantly the pneumatic systems. The quick exhaust is present on our soft starter; by switching off the electrical signal it stops the air-intake, exhusting the remaining air downstream. To regulate the pressure increasing time use a screw. An electrical impulse gives power to the starter. Install the starter on the system just after the components for air treatment.*



Lo scarico della condensa Manuale / Semiautomatico è normalmente nella posizione aperta cioè scarica automaticamente la condensa quando è assente la pressione nella tazza, premendo la manopola è possibile scaricare la condensa in presenza di pressione, ruotando la manopola in senso antiorario lo scarico è nella posizione chiusa.

*The automatic/semiautomatic condensate exhaust is normally in the open position; i.e. it exhausts automatically the condensate when there is no pressure inside of the bowl. Pressing the knob it is possible to exhaust the condensate even if it is on pressure, turning the knob in anticlockwise sense the exhaust is in the close position.*



Lo scarico di condensa automatico è disponibile per le misure FRL2 e FRL3. Il suo funzionamento è di tipo a galleggiante cioè scarica la condensa quando questa raggiunge il livello impostato indipendentemente dalla pressione di utilizzo.

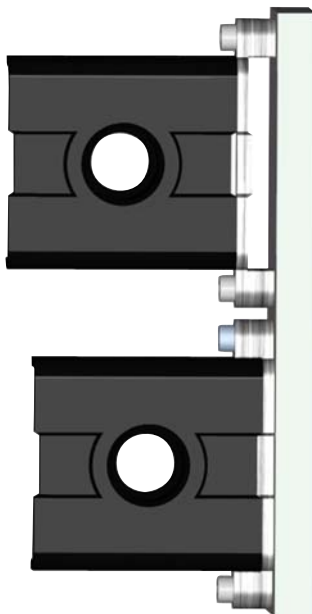
*The condensate exhaust is available for the sizes FRL2 and FRL3. It works as a float that exhausts the condensate when this reaches the programmed level without any relation to the pressure used.*



Per lo smontaggio della tazza utilizzare una chiave esagonale a tubo. Le aperture trasparenti sulla tazza permettono il controllo del livello della condensa per il filtro o dell'olio per il lubrificatore.

*To disassembly the bowl use an hexagon tube wrench. The bowl has got trasparent windows which permit to check the lubricator oil level or the filter condensate level.*

**FISSAGGIO  
CON  
Distanziale.**  
*FIXING  
WITH  
DISTANCE.*



**FISSAGGIO  
STANDARD.**  
*STANDARD  
FIXING.*

L'elemento utilizzato per il fissaggio dei gruppi di trattamento dell'aria a parete può svolgere la funzione di distanziale: è sufficiente svitare tale elemento, ruotarlo e riavvitarlo. Il distanziale permette così il fissaggio dei gruppi di trattamento dell'aria sulle superfici non perfettamente piane e disconnesse.

*The part used to fix the FRL on the wall can be used as a distance spacer as well. It is enough to unscrew this part, turn it and screw it again. The distance spacer penits in this way the fixing of the treatment of compressed air on surfaces not properly smooth and flat.*

**T010**
**Filtro / Filter**

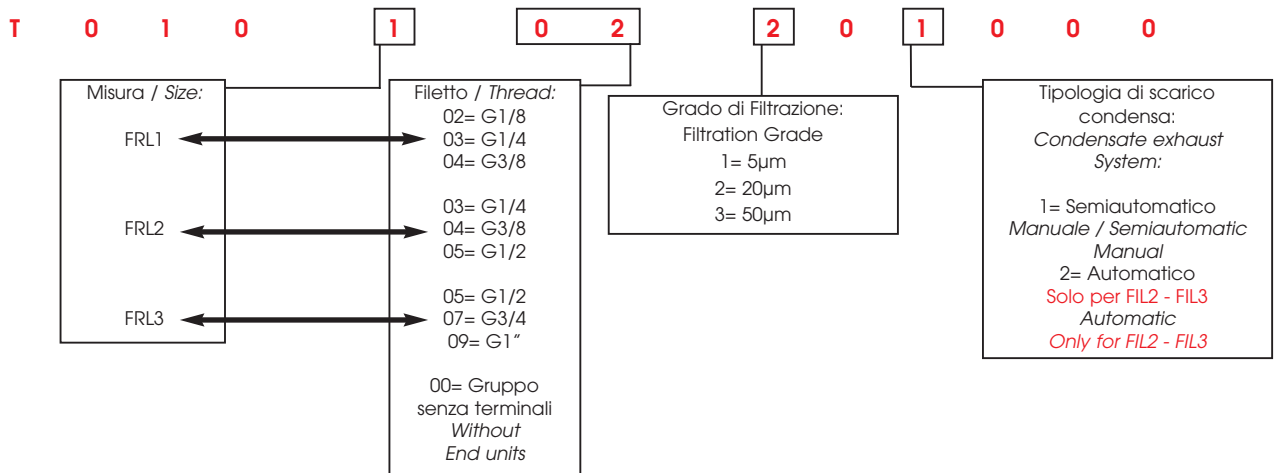

CODICI DEI PRODOTTI STANDARD A MAGAZZINO - STANDARD PRODUCTS AVAILABLE IN STOCK

CODICE CODE	MISURA SIZE	FILETTO THREAD	FILTRAZIONE FILTRATION	PORTATA FLOW RATE	SCARICO EXHAUST
<b>T010103201000</b>	FIL 1	1/4	20 µm	1900 NI/min	S/M
<b>T010104201000</b>	FIL 1	3/8	20 µm	1900 NI/min	S/M
<b>T010204201000</b>	FIL 2	3/8	20 µm	3750 NI/min	S/M
<b>T010205201000</b>	FIL 2	1/2	20 µm	3750 NI/min	S/M
<b>T010205202000</b>	FIL 2	1/2	20 µm	3750 NI/min	A
<b>T010307201000</b>	FIL 3	3/4	20 µm	6250 NI/min	S/M
<b>T010309201000</b>	FIL 3	1"	20 µm	6250 NI/min	S/M
<b>T010309202000</b>	FIL 3	1"	20 µm	6250 NI/min	A

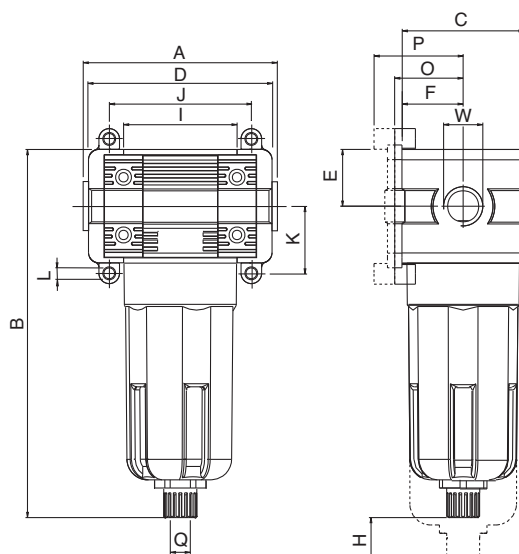
 S/M: Semiautomatico / Manuale  
Semi Automatic / Manual

A: Automatico / Automatic

Tabella dei codici di ordinazione - Article codes to be used for ordering

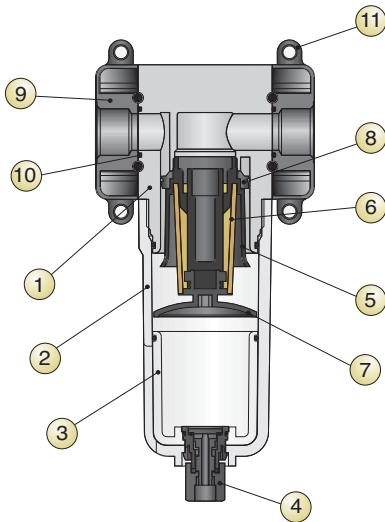


Dimensioni - Dimensions



	<b>FRL 1</b>	<b>FRL 2</b>	<b>FRL 3</b>
<b>A</b>	72	89	100
<b>B</b>	146	178.5	197.5
<b>C</b>	45	59	70
<b>D</b>	75.5	89	106 106 111
<b>W</b>	1/8" - 1/4" - 3/8"	1/4" - 3/8" - 1/2"	1/2" - 3/4" - 1"
<b>E</b>	21	27.5	32.5
<b>F</b>	22.5	28.5	35
<b>H</b>	39	48	50
<b>I</b>	43	55	65
<b>J</b>	54	69	79
<b>K</b>	26	32.5	38
<b>L</b>	Ø X M4	Ø X M5	Ø X M6
<b>O</b>	26	32	38.5
<b>P</b>	32.5	38.5	45
<b>Q</b>	1/8	1/8	1/8

## Scheda Materiali - Specifications



- 1 Corpo in tecnopolimero
- 2 Tazza in tecnopolimero
- 3 Bicchiere in tecnopolimero trasparente
- 4 Scarico condensa in tecnopolimero
- 5 Portafiltro in tecnopolimero
- 6 Cartuccia filtrante in bronzo sinterizzato
- 7 Deflettore in tecnopolimero
- 8 Centrifugatore in tecnopolimero
- 9 Terminale in zama
- 10 O-Ring in NBR
- 11 Elemento di fissaggio / distanziale

- 1 Technopolymeric Body
- 2 Technopolymeric Bowl
- 3 Transparent technopolymeric Glass
- 4 Technopolymeric Condensate exhaust
- 5 Technopolymeric Filter ring
- 6 Sintered bronze Filtering cartridge
- 7 Technopolymeric Deflector
- 8 Technopolymeric Slinger
- 9 Zama End part
- 10 NBR O-Ring
- 11 Fixing with distance

### Dati tecnici - Technical data

ATTACCO FILETTATO / *THREADED FASTENING*

PORTATA A 6 BAR CON  $\Delta p$  1 bar

6 bar FLOW RATE WITH  $\Delta p$  1 bar

VITI DI FISSAGGIO / *WALL CLAMPING SCREWS*

CAPACITA' TAZZA / *BOWL CAPACITY*

GRADO DI FILTRAZIONE / *FILTRATION GRADE*

FLUIDO / *FLUID*

PRESSIONE MAX / *MAXIMUM PRESSURE*

TEMPERATURA / *TEMPERATURE*

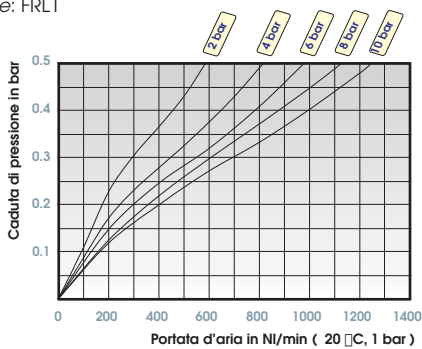
POSIZIONE DI MONTAGGIO / *ASSEMBLING POSITION*

SCARICO CONDENZA / *CONDENSATE EXHAUST*

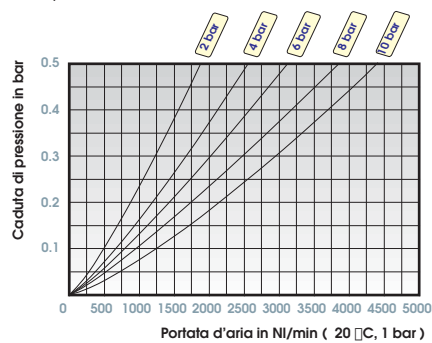
FRL 1	FRL 2	FRL 3
1/8"-1/4"-3/8"	1/4" -3/8"-1/2"	1/2"-3/4"-1"
1900 NI/min	3750 NI/min	6250 NI/min
M4X14	M5X18	M6X20
22 cm <sup>3</sup>	46 cm <sup>3</sup>	89.5 cm <sup>3</sup>
5 $\mu$ m	20 $\mu$ m STANDARD	50 $\mu$ m
ARIA COMPRESSA / <i>COMPRESSED AIR</i>		
15 bar		
Min -10 / Max +50°C a/to 10 bar		
VERTICALE / <i>VERTICAL</i>		
SEMIAUTOMATICO - MANUALE / <i>SEMI AUTOMATIC - MANUAL</i>		
AUTOMATICO / <i>AUTOMATIC</i>		

### Caratteristiche di flusso - Flow Characteristics

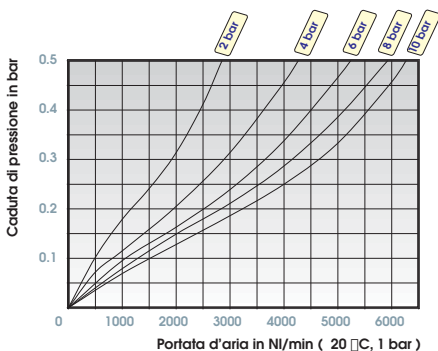
Misura / Size: FRL1



Misura / Size: FRL2



Misura / Size: FRL3



**T015**
**Filtro a coalescenza / Coalescer Filter**
**NEW**

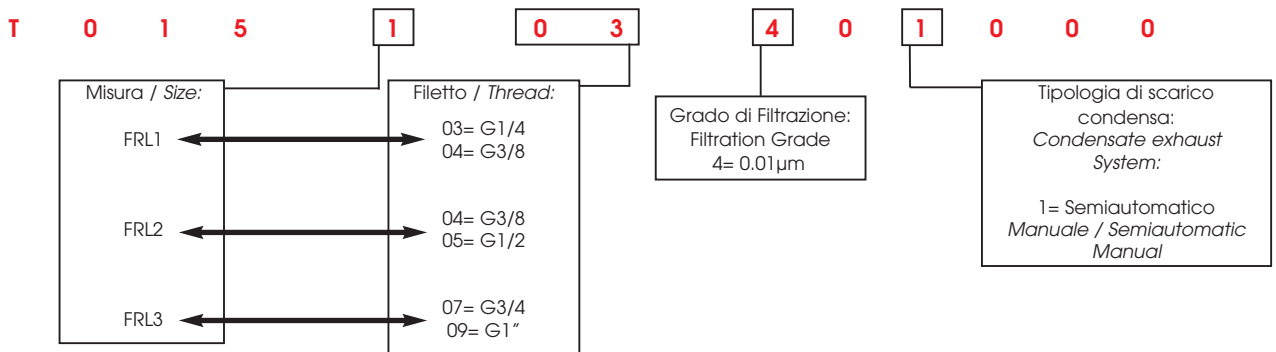

CODICI DEI PRODOTTI STANDARD A MAGAZZINO - STANDARD PRODUCTS AVAILABLE IN STOCK

CODICE CODE	MISURA SIZE	FILETTO THREAD	FILTRAZIONE FILTRATION	PORTATA FLOW RATE	SCARICO EXHAUST
<b>T015103401000</b>	FC 1	1/4	0.01 µm	700 NI/min	S/M
<b>T015104401000</b>	FC 1	3/8	0.01 µm	700 NI/min	S/M
<b>T015204401000</b>	FC 2	3/8	0.01 µm	725 NI/min	S/M
<b>T015205401000</b>	FC 2	1/2	0.01 µm	725 NI/min	S/M
<b>T015307401000</b>	FC 3	3/4	0.01 µm	920 NI/min	S/M
<b>T015309401000</b>	FC 3	1"	0.01 µm	920 NI/min	S/M

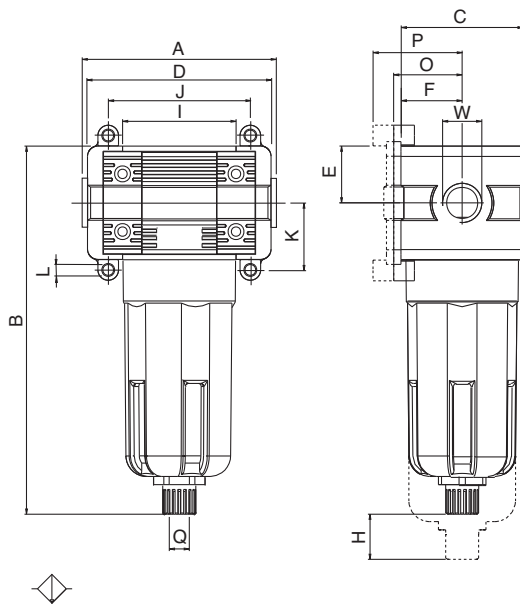
 S/M: Semiautomatico/ Manuale  
 Semi Automatic / Manual

 NB: A MONTE DEL FILTRO A COALESCENZA E' CONSIGLIATO MONTARE UN FILTRO DA 5 µm  
 NB: WITH COALESCER FILTER T015 WE RECOMMEND TO INSTALL A 5 µm FILTER UPSTREAM.

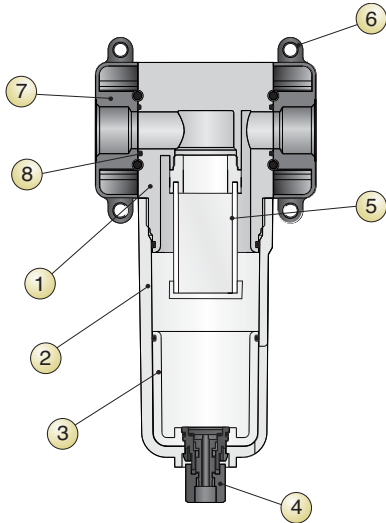
Tabella dei codici di ordinazione - Article codes to be used for ordering



Dimensioni - Dimensions



	<b>FRL 1</b>	<b>FRL 2</b>	<b>FRL 3</b>
<b>A</b>	72	89	100
<b>B</b>	146	178.5	197.5
<b>C</b>	45	59	70
<b>D</b>	75.5	89	106 106 111
<b>W</b>	1/8" - 1/4" - 3/8"	1/4" - 3/8" - 1/2"	1/2" - 3/4" - 1"
<b>E</b>	21	27.5	32.5
<b>F</b>	22.5	28.5	35
<b>H</b>	39	48	50
<b>I</b>	43	55	65
<b>J</b>	54	69	79
<b>K</b>	26	32	38.5
<b>L</b>	Ø X M4	Ø X M5	Ø X M6
<b>O</b>	26	32	38.5
<b>P</b>	32.5	38.5	45
<b>Q</b>	1/8	1/8	1/8



- 1 Corpo in tecnopolimero
- 2 Tazza in tecnopolimero
- 3 Bicchiera in tecnopolimero trasparente
- 4 Scarico condensa in tecnopolimero
- 5 Cartuccia a coalescenza
- 6 Elemento di fissaggio / distanziale
- 7 Terminale in zama
- 8 O-Ring in NBR

- 1 Technopolymeric Body
- 2 Technopolymeric Bowl
- 3 Transparent technopolymeric Glass
- 4 Technopolymeric Condensate exhaust
- 5 Coalescer cartridge
- 6 Fixing with distance
- 7 Zama End part
- 8 NBR O-Ring

Dati tecnici - Technical data	FRL 1	FRL 2	FRL 3
ATTACCO FILETTATO / THREADED FASTENING	1/4"-3/8"	3/8"-1/2"	3/4"-1"
PORTATA A 6 BAR CON $\Delta p$ 1 bar 6 bar FLOW RATE WITH $\Delta p$ 1 bar	700 NI/min	725 NI/min	920 NI/min
VITI DI FISSAGGIO / WALL CLAMPING SCREWS	M4X14	M5X18	M6X20
CAPACITA' TAZZA / BOWL CAPACITY	22 cm <sup>3</sup>	46 cm <sup>3</sup>	89.5 cm <sup>3</sup>
GRADO DI FILTRAZIONE / FILTRATION GRADE		0.01 $\mu$ m	
FLUIDO / FLUID	ARIA COMPRESSA FILTRATA A 5 $\mu$ m / 5 $\mu$ m FILTRED COMPRESSED AIR		
PRESSIONE MAX / MAXIMUM PRESSURE	15 bar		
TEMPERATURA / TEMPERATURE	Min -10 / Max +50°C a/to 10 bar		
POSIZIONE DI MONTAGGIO / ASSEMBLING POSITION	VERTICALE / VERTICAL		
SCARICO CONDENZA / CONDENSATE EXHAUST	SEMIAUTOMATICO - MANUALE / SEMI AUTOMATIC - MANUAL		

**Informazioni - Informations**
**CARTUCCIA COALESCENTE  
COALESCER CARTRIDGE**
**MICROFIBRE INCROCIATE  
INTERLACED MICROFIBERS**

La cartuccia a coalescenza è costituita da uno strato di microfibre sorrette da una struttura esterna in acciaio inox.

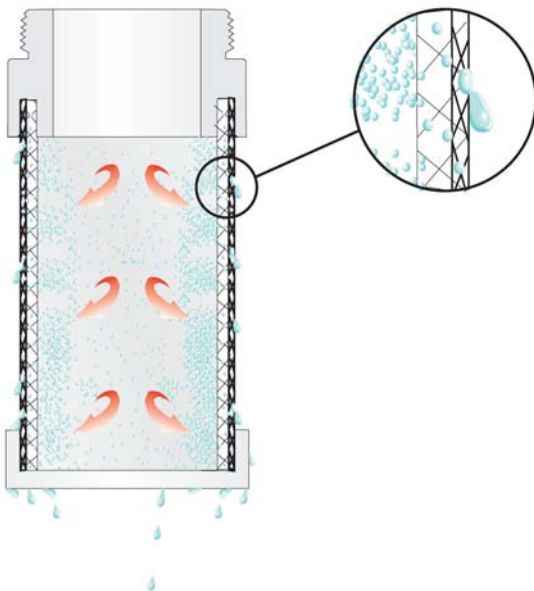
La cartuccia a coalescenza, sfruttando i principi dell'impatto inerziale, dell'intercettazione e della coalescenza, obbliga le particelle di liquido che l'attraversano ad unirsi formando microgocce più grandi che, per gravità, precipitano sul fondo del contenitore.

Il filtro a coalescenza usato come disoleatore permette di ottenere un'aria in uscita priva di olio.

Si consiglia di montare a monte del filtro a coalescenza un filtro da 5  $\mu$ m che trattenga le particelle solide evitando così l'intasamento della cartuccia a coalescenza.

*Coalescing cartridge is made of microfiber layer with external stainless steel structure. Coalescing cartridge uses inertial impact, interception and coalescence to gather liquid particles into drops. These drops will fall into bowl bottom.*

*Coalescing Filter is used as Oil Separator which removes oil-vapours from air output. We recommend to install a 5  $\mu$ m Filter upstream to protect coalescing filter from choking of cartridge.*

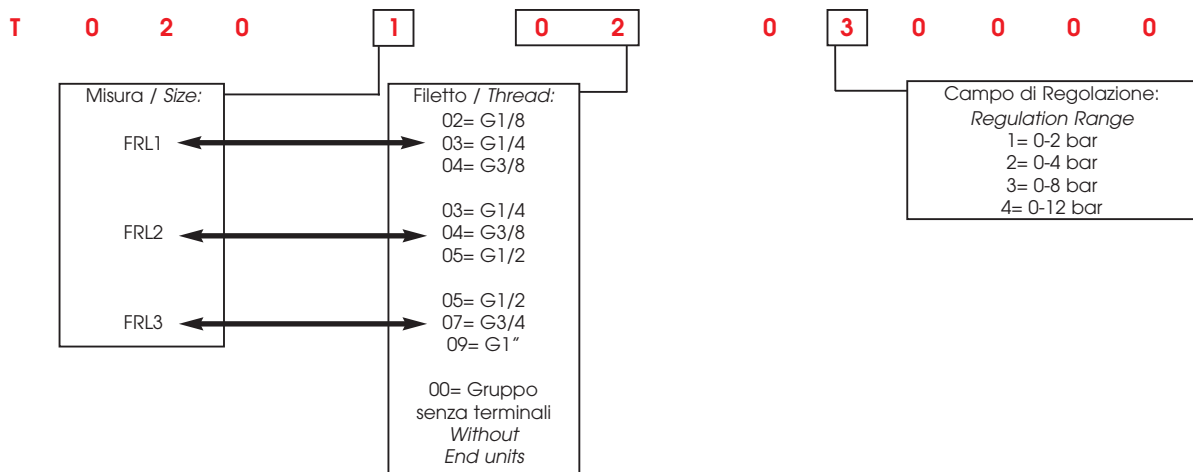


**T020**
**Regolatore / Regulator**

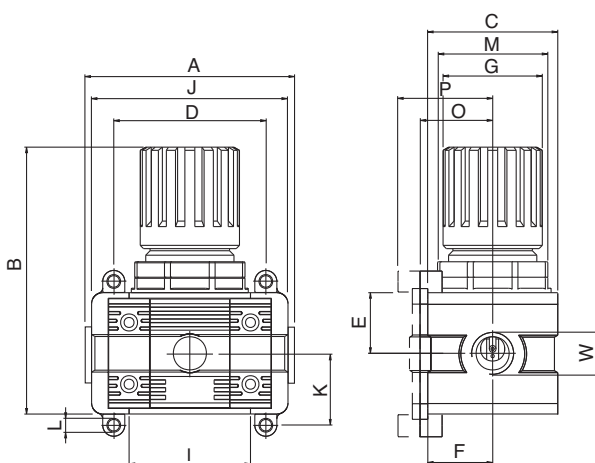

CODICI DEI PRODOTTI STANDARD A MAGAZZINO - STANDARD PRODUCTS AVAILABLE IN STOCK

CODICE / CODE	MISURA / SIZE	FILETTO / THREAD	REGOLAZIONE / REGULATION	PORTATA / FLOW RATE
<b>T020103030000</b>	REG 1	1/4	0 - 8 bar	2050 NI/min
<b>T020104030000</b>	REG 1	3/8	0 - 8 bar	2050 NI/min
<b>T020204030000</b>	REG 2	3/8	0 - 8 bar	3200 NI/min
<b>T020205030000</b>	REG 2	1/2	0 - 8 bar	3200 NI/min
<b>T020307030000</b>	REG 3	3/4	0 - 8 bar	6200 NI/min
<b>T020309030000</b>	REG 3	1"	0 - 8 bar	6200 NI/min

Tabella dei codici di ordinazione - Article codes to be used for ordering



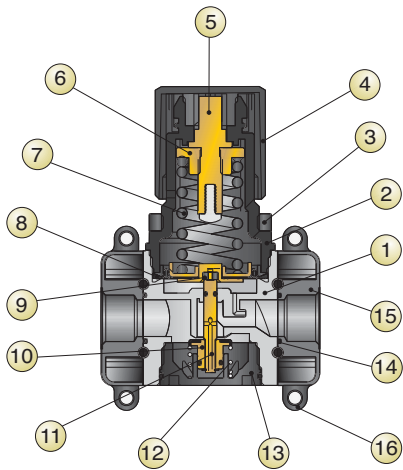
Dimensioni - Dimensions



	<b>FRL 1</b>	<b>FRL 2</b>	<b>FRL 3</b>
<b>A</b>	72	89	100
<b>B</b>	97	121	140.5
<b>C</b>	45	59	70
<b>D</b>	75.5	89	106 106 111
<b>W</b>	1/8" - 1/4" - 3/8"	1/4" - 3/8" - 1/2"	1/2" - 3/4" - 1"
<b>E</b>	21	27.5	32.5
<b>F</b>	22.5	28.5	35
<b>G</b>	36	45	50.5
<b>I</b>	43	55	65
<b>J</b>	54	69	79
<b>K</b>	26	32.5	38
<b>L</b>	Ø X M4	Ø X M5	Ø X M6
<b>O</b>	26	32	38.5
<b>P</b>	32.5	38.5	45



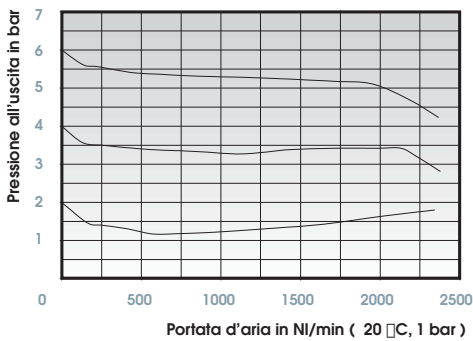
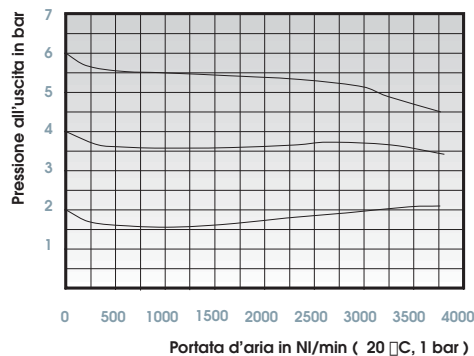
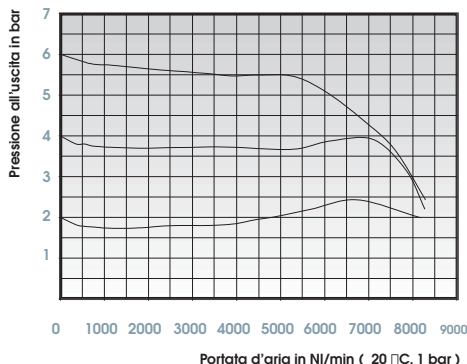


**Scheda Materiali - Specifications**


- |                                                   |                                          |
|---------------------------------------------------|------------------------------------------|
| 1 Corpo in tecnopolimero                          | 1 Technopolymeric Body                   |
| 2 Campana in tecnopolimero                        | 2 Technopolymeric Bell                   |
| 3 Ghiera di fissaggio in tecnopolimero            | 3 Technopolymeric Fixing nut             |
| 4 Manopola in tecnopolimero                       | 4 Technopolymeric Knob                   |
| 5 Vite di registro in ottone                      | 5 Brass Register screw                   |
| 6 Chiocciola in ottone                            | 6 Brass Female screw                     |
| 7 Molla di registro in acciaio                    | 7 Steel Register spring                  |
| 8 Membrana a rotolamento                          | 8 Rolling membrane                       |
| 9 Guarnizione relieving in NBR                    | 9 NBR seal Relieving diaphragm           |
| 10 Otturatore con guarnizione vulcanizzata in NBR | 10 NBR Shutter with vulcanized           |
| 11 Asta in ottone                                 | 11 Brass Rod                             |
| 12 Molla premiotturatore in acciaio inox          | 12 Stainless steel Push - shutter spring |
| 13 Tappo in tecnopolimero                         | 13 Technopolymeric Plug                  |
| 14 O-Ring in NBR                                  | 14 NBR O-Ring                            |
| 15 Terminale in zama                              | 15 Zama End part                         |
| 16 Elemento di fissaggio / distanziale            | 16 Fixing with distance                  |

**Dati tecnici - Technical data**

	<b>FRL 1</b>	<b>FRL 2</b>	<b>FRL 3</b>
ATTACCO FILETTATO / <i>THREADED FASTENING</i>	1/8"-1/4"-3/8"	1/4" -3/8"-1/2"	1/2"-3/4"-1"
PORTATA A 6 BAR CON $\Delta p$ 1 bar <i>6 bar FLOW RATE WITH <math>\Delta p</math> 1 bar</i>	2050 NI/min	3200 NI/min	6200 NI/min
VITI DI FISSAGGIO / <i>WALL CLAMPING SCREWS</i>	M4X14	M5X18	M6X20
ATTACCO MANOMETRO / <i>MANOMETER FASTENING</i>		G 1/8"	
CAMPO DI REGOLAZIONE / <i>REGULATION RANGE</i>	0 ÷ 2 bar	0 ÷ 4 bar 0 ÷ 8 bar <b>Standard</b>	0 ÷ 12 bar
FLUIDO / <i>FLUID</i>		ARIA COMPRESSA / <i>COMPRESSED AIR</i>	
PRESSIONE MAX / <i>MAXIMUM PRESSURE</i>		15 bar	
TEMPERATURA / <i>TEMPERATURE</i>		Min -10 / Max +50°C a/to 10 bar	
POSIZIONE DI MONTAGGIO / <i>ASSEMBLING POSITION</i>		VERTICALE / <i>VERTICAL</i>	

**Caratteristiche di flusso - Flow Characteristics**
**Misura / Size: FRL1**

**Misura / Size: FRL2**

**Misura / Size: FRL3**


**T030**
**Filtroregolatore / Filter Regulator**

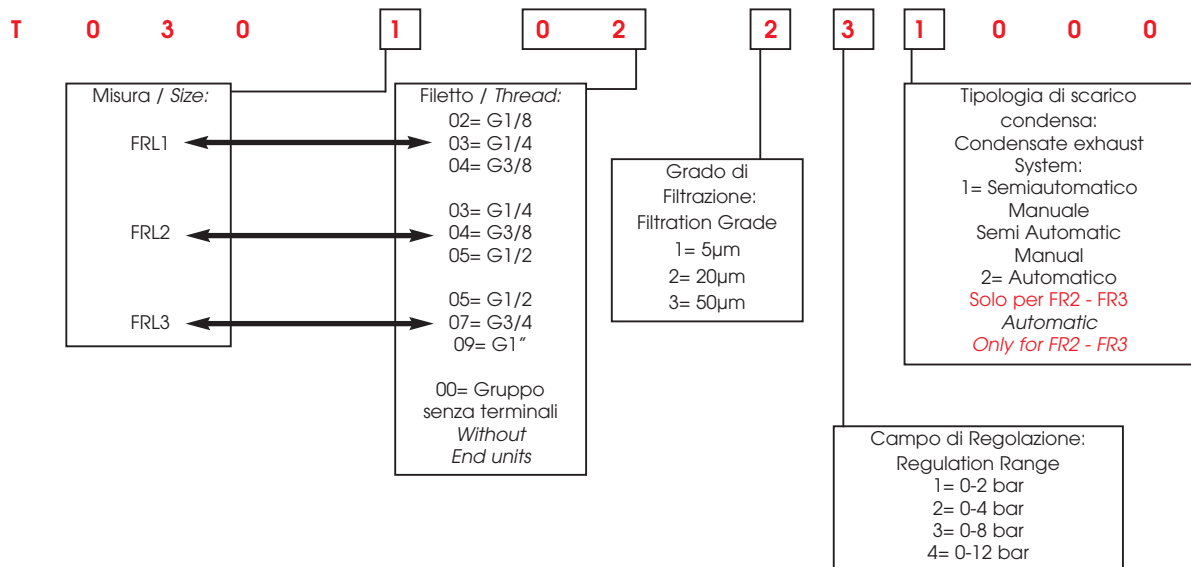

CODICI DEI PRODOTTI STANDARD A MAGAZZINO - STANDARD PRODUCTS AVAILABLE IN STOCK

CODICE CODE	MISURA SIZE	FILETTO THREAD	FILTRAZIONE FILTRATION	REGOLAZIONE REGULATION	PORTATA FLOW RATE	SCARICO EXHAUST
<b>T030103231000</b>	FR 1	1/4	20 µm	0 - 8 bar	1650 NI/min	S/M
<b>T030104231000</b>	FR 1	3/8	20 µm	0 - 8 bar	1650 NI/min	S/M
<b>T030204231000</b>	FR 2	3/8	20 µm	0 - 8 bar	3000 NI/min	S/M
<b>T030205231000</b>	FR 2	1/2	20 µm	0 - 8 bar	3000 NI/min	S/M
<b>T030205232000</b>	FR 2	1/2	20 µm	0 - 8 bar	3000 NI/min	A
<b>T030307231000</b>	FR 3	3/4	20 µm	0 - 8 bar	4500 NI/min	S/M
<b>T030309231000</b>	FR 3	1"	20 µm	0 - 8 bar	4500 NI/min	S/M
<b>T030309232000</b>	FR 3	1"	20 µm	0 - 8 bar	4500 NI/min	A

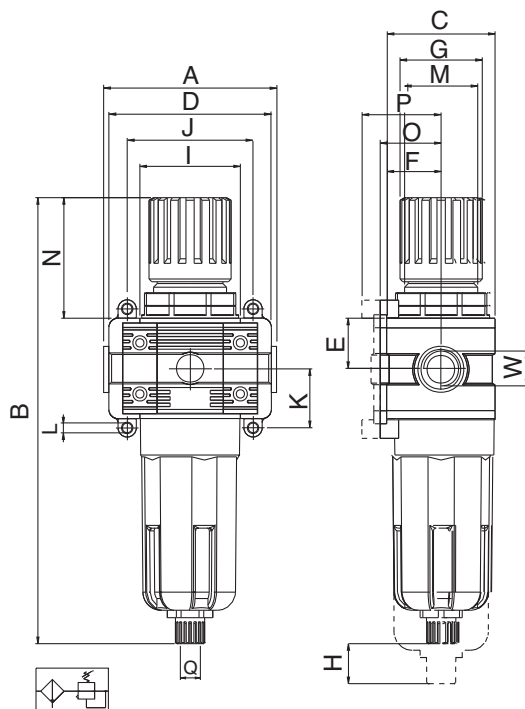
 S/M: Semiautomatico/ Manuale  
Semi Automatic / Manual

A: Automatico / Automatic

Tabella dei codici di ordinazione - Article codes to be used for ordering

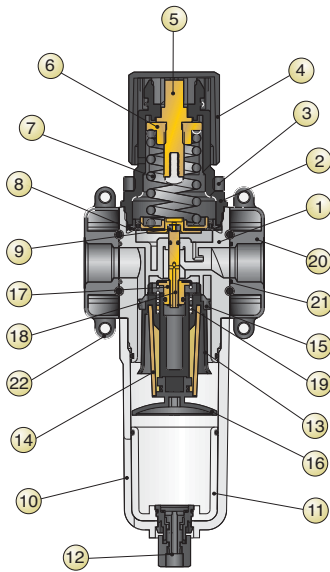


Dimensioni - Dimensions



	<b>FRL 1</b>	<b>FRL 2</b>	<b>FRL 3</b>
<b>A</b>	72	89	100
<b>B</b>	198	244.5	273
<b>C</b>	45	59	70
<b>D</b>	75.5	89	106 106 111
<b>W</b>	1/8" - 1/4" - 3/8"	1/4" - 3/8" - 1/2"	1/2" - 3/4" - 1"
<b>E</b>	21	27.5	32.5
<b>F</b>	22.5	28.5	35
<b>G</b>	36	45	50.5
<b>H</b>	39	48	50
<b>I</b>	43	55	65
<b>J</b>	54	69	79
<b>K</b>	26	32.5	38
<b>L</b>	Ø X M4	Ø X M5	Ø X M6
<b>M</b>	M32 X 1.5	M40X 1.5	M47 X 1.5
<b>N</b>	52	66	75.5
<b>O</b>	26	32	38.5
<b>P</b>	32.5	38.5	45
<b>Q</b>	1/8	1/8	1/8

## Scheda Materiali - Specifications



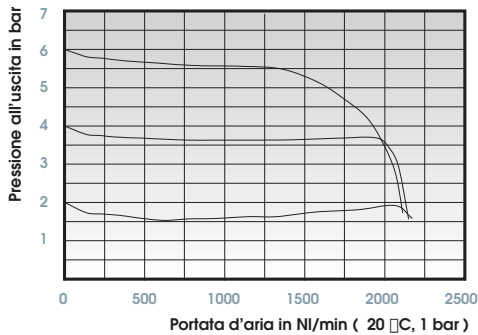
- |                                                   |                                          |
|---------------------------------------------------|------------------------------------------|
| 1 Corpo in tecnopolimero                          | 1 Technopolymeric Body                   |
| 2 Campana in tecnopolimero                        | 2 Technopolymeric Bell                   |
| 3 Ghiera di fissaggio in tecnopolimero            | 3 Technopolymeric Fixing nut             |
| 4 Manopola in tecnopolimero                       | 4 Technopolymeric Knob                   |
| 5 Vite di registro in ottone                      | 5 Brass Register screw                   |
| 6 Chiocciola in ottone                            | 6 Brass Female screw                     |
| 7 Molla di registro in acciaio                    | 7 Steel Register spring                  |
| 8 Membrana a rotolamento                          | 8 Rolling membrane                       |
| 9 Guarnizione relieving in NBR                    | 9 NBR "Relieving" diaphragm              |
| 10 Tazza in tecnopolimero                         | 10 Technopolymeric Bowl                  |
| 11 Bicchiere in tecnopolimero trasparente         | 11 Transparent Technopolymeric Glass     |
| 12 Scarico condensa in tecnopolimero              | 12 Technopolymeric Condensate exhaust    |
| 13 Portafiltro in tecnopolimero                   | 13 Technopolymeric Filter ring           |
| 14 Cartuccia filtrante in bronzo sinterizzato     | 14 Sintered bronze Filtering cartridge   |
| 15 Centrifugatore in tecnopolimero                | 15 Technopolymeric Slinger               |
| 16 Deflettore in tecnopolimero                    | 16 Technopolymeric Deflector             |
| 17 Otturatore con guarnizione vulcanizzata in NBR | 17 NBR Shutter with vulcanised diaphragm |
| 18 Asta in ottone                                 | 18 Brass Rod                             |
| 19 Molla premiotuttore in acciaio inox            | 19 Stainless steel Push - shutter spring |
| 20 Terminale in zama                              | 20 Zama End part                         |
| 21 O-Ring in NBR                                  | 21 NBR O-Ring                            |
| 22 Elemento di fissaggio / distanziale            | 22 Fixing with distance                  |

### Dati tecnici - Technical data

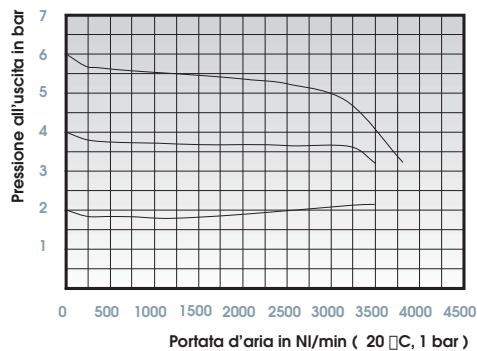
	FRL 1	FRL 2	FRL 3
ATTACCO FILETTATO / THREADED FASTENING	1/8" - 1/4" - 3/8"	1/4" - 3/8" - 1/2"	1/2" - 3/4" - 1"
PORTATA A 6 BAR CON Δp 1 bar 6 bar FLOW RATE WITH Δp 1 bar	1650 NI/min	3000 NI/min	4500 NI/min
VITI DI FISSAGGIO / WALL CLAMPING SCREWS	M4X14	M5X18	M6X20
CAPACITA' TAZZA / BOWL CAPACITY	22 cm <sup>3</sup>	46 cm <sup>3</sup>	89.5 cm <sup>3</sup>
GRADO DI FILTRAZIONE / FILTRATION GRADE	5μm	20μm <b>Standard</b>	50μm
CAMPO DI REGOLAZIONE / REGULATION RANGE	0 ÷ 2 bar	0 ÷ 4 bar 0 ÷ 8 bar <b>Standard</b>	0 ÷ 12 bar
FLUIDO / FLUID		ARIA COMPRESSA / COMPRESSED AIR	
PRESSIONE MAX / MAXIMUM PRESSURE		15 bar	
TEMPERATURA / TEMPERATURE		Min -10 / Max +50°C a/to 10 bar	
POSIZIONE DI MONTAGGIO / ASSEMBLING POSITION		VERTICALE / VERTICAL	
ATTACCO MANOMETRO / MANOMETER FASTENING		∅ 1/8"	
SCARICO CONDENSA / CONDENSATE EXHAUST		SEMIAUTOMATICO - MANUALE / SEMI AUTOMATIC - MANUAL AUTOMATICO / AUTOMATIC	

### Caratteristiche di flusso - Flow Characteristics

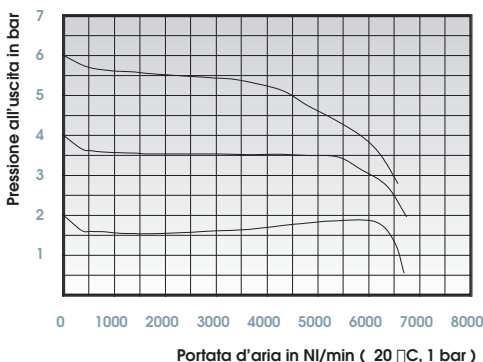
Misura / Size: FRL1



Misura / Size: FRL2



Misura / Size: FRL3



**T040**
**Lubrificatore / Lubricator**


CODICI DEI PRODOTTI STANDARD A MAGAZZINO - STANDARD PRODUCTS AVAILABLE IN STOCK

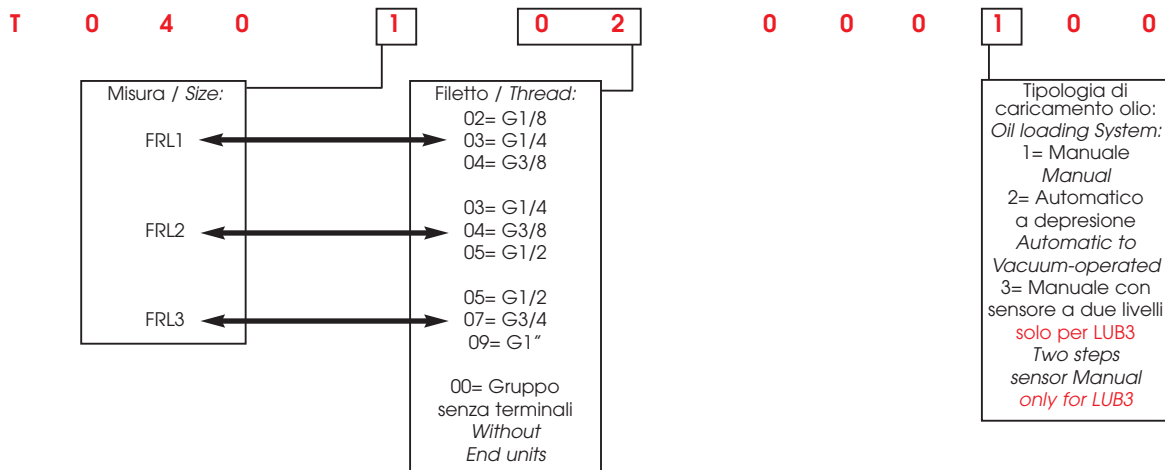
CODICE CODE	MISURA SIZE	FILETTO THREAD	PORTATA FLOW RATE	CARICO OLIO OIL LOAD
T040103000100	LUB 1	1/4	2600 NI/min	M
T040104000100	LUB 1	3/8	2600 NI/min	M
T040104000200	LUB 1	3/8	2600 NI/min	A
T040204000100	LUB 2	3/8	5600 NI/min	M
T040205000100	LUB 2	1/2	5600 NI/min	M
T040205000200	LUB 2	1/2	5600 NI/min	A
T040307000100	LUB 3	3/4	8200 NI/min	M
T040309000100	LUB 3	1"	8200 NI/min	M
T040309000200	LUB 3	1"	8200 NI/min	A
T040309000300	LUB 3	1"	8200 NI/min	M2L

 M: Manuale  
Manual

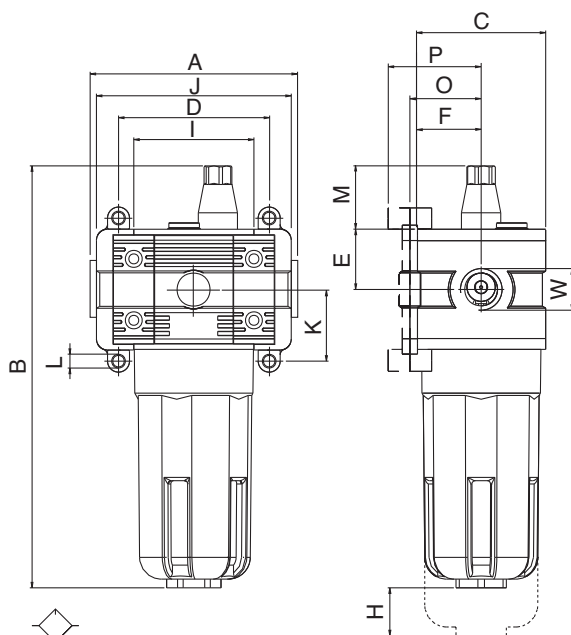
 M2L: Manuale con sensore a due livelli  
Two steps sensor Manual

 A: Automatico a Depressione  
Automatic to Vacuum-operated

Tabella dei codici di ordinazione - Article codes to be used for ordering

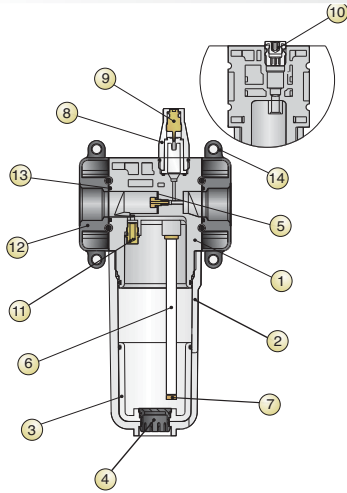


Dimensioni - Dimensions



	FRL 1	FRL 2	FRL 3
<b>A</b>	72	89	100
<b>B</b>	162	195	214
<b>C</b>	45	59	70
<b>D</b>	75.5	89	106 106 111
<b>W</b>	1/8" - 1/4" - 3/8"	1/4" - 3/8" - 1/2"	1/2" - 3/4" - 1"
<b>E</b>	21	27.5	32.5
<b>F</b>	22.5	28.5	35
<b>H</b>	39	48	50
<b>I</b>	43	55	65
<b>J</b>	48.5	69	79
<b>K</b>	26	32.5	38
<b>L</b>	Ø X M4	Ø X M5	Ø X M6
<b>M</b>	29	29	29
<b>O</b>	26	32	38.5
<b>P</b>	32.5	38.5	45

Scheda Materiali - Specifications



- 1 Corpo in tecnopolimero
- 2 Tazza in tecnopolimero
- 3 Bicchieri in tecnopolimero trasparente
- 4 Tappo in tecnopolimero
- 5 Membrana dispositivo Venturi
- 6 Tubo aspirazione olio in Rilsan
- 7 Filtrino
- 8 Cupola visiva in tecnopolimero trasparente
- 9 Spillo regolazione portata olio in ottone
- 10 Tappo caricamento olio in ottone
- 11 Diffusore aria in ottone
- 12 Terminale in zama
- 13 O-Ring in NBR
- 14 Elemento di fissaggio / distanziale

- 1 Technopolymeric Body
- 2 Technopolymeric Bowl
- 3 Transparent technopolymeric Glass
- 4 Technopolymeric Plug
- 5 Membrane Venturi device
- 6 Rilsan Oil aspiration tube
- 7 Small filter
- 8 Transparent technopolymeric Visual dome
- 9 Brass Oil regulating capacity pin
- 10 Brass Oil loading plug
- 11 Brass Air diffuser
- 12 Zama End part
- 13 NBR O-Ring
- 14 Fixing with distance

**Dati tecnici - Technical data**

ATTACCO FILETTATO / *THREADED FASTENING*  
 PORTATA A 6 BAR CON Δp 1 bar  
*6 bar FLOW RATE WITH Δp 1 bar*  
 VITI DI FISSAGGIO / *WALL CLAMPING SCREWS*  
 CAPACITA' TAZZA / *BOWL CAPACITY*  
 FLUIDO / *FLUID*  
 PRESSIONE MAX / *MAXIMUM PRESSURE*  
 TEMPERATURA / *TEMPERATURE*  
 POSIZIONE DI MONTAGGIO / *ASSEMBLING POSITION*  
 OLII CONSIGLIATI / *RECOMMENDED OILS*  
 CARICAMENTO OLIO / *OIL LOADING*

FRL 1	FRL 2	FRL 3
1/8"-1/4"-3/8"	1/4" -3/8"-1/2"	1/2"-3/4"-1"
2600 NI/min	5600 NI/min	8200 NI/min
M4X14	M5X18	M6X20
22 cm <sup>3</sup>	46 cm <sup>3</sup>	89.5 cm <sup>3</sup>

ARIA COMPRESSA / *COMPRESSED AIR*

15 bar

Min -10 / Max +50°C a/to 10 bar

VERTICALE / *VERTICAL*

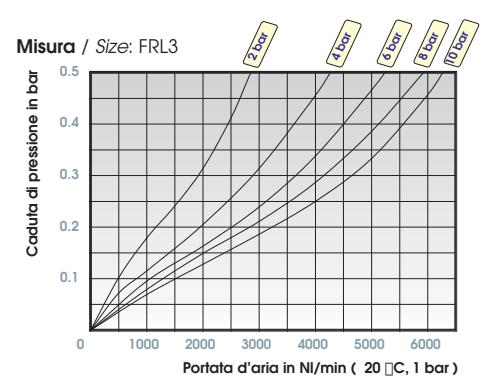
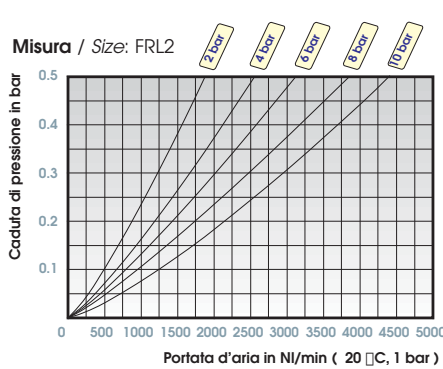
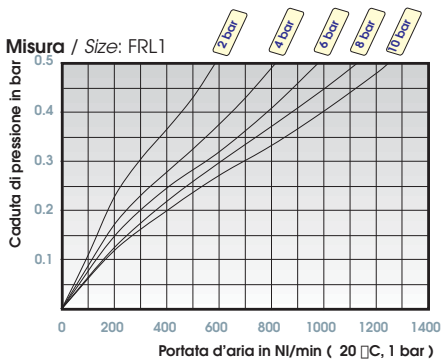
Classe ISO 22 a Norma ISO 3448

MANUALE - AUTOMATICO A DEPRESSIONE

MANUAL - AUTOMATIC VACUUM-OPERATED

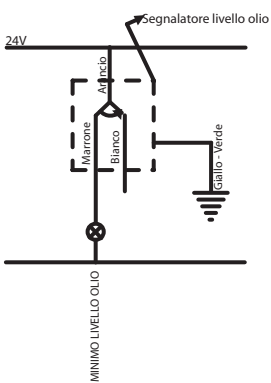
MANUALE CON  
 SENSORE A DUE LIVELLI  
 TWO STEPS  
 SENSOR MANUAL

**Caratteristiche di flusso - Flow Characteristics**

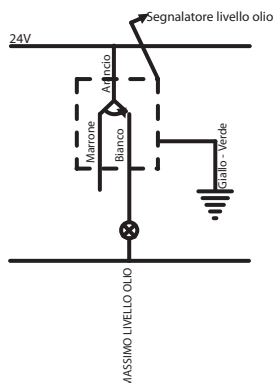


**Schemi elettrici caricamento manuale olio a due livelli / Electrical data oil loading system Two steps sensor Manual**

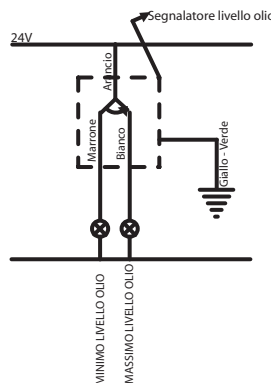
Segnale al livello minimo  
 Minimum Level



Segnale al livello massimo  
 Maximum Level



Segnale livello olio al minimo  
 e al massimo  
 Minimum and Maximum Level oil



LUNGHEZZA CAVO / *CABLE LENGTH* 1500 mm  
 CORRENTE / *CURRENT* 0.5A  
 TENSIONE / *VOLTAGE* <24V  
 POTENZIALE / *CAPACITY* 10W

## T050

## Valvola Sezionatrice / Shot off Valve

CODICI DEI PRODOTTI STANDARD A MAGAZZINO - STANDARD PRODUCTS AVAILABLE IN STOCK



CODICE CODE	MISURA SIZE	FILETTO THREAD	PORTATA FLOW RATE	COMANDO DRIVE
T050103000010	V3V 1	1/4	1850 NI/min	M
T050104000010	V3V 1	3/8	1850 NI/min	M
T050104000020	V3V 1	3/8	1850 NI/min	EP
T050104000030	V3V 1	3/8	1850 NI/min	P
T050204000010	V3V 2	3/8	3000 NI/min	M
T050205000010	V3V 2	1/2	3000 NI/min	M
T050205000020	V3V 2	1/2	3000 NI/min	EP
T050205000030	V3V 2	1/2	3000 NI/min	P
T050307000010	V3V 3	3/4	5200 NI/min	M
T050309000010	V3V 3	1"	5200 NI/min	M
T050309000020	V3V 3	1"	5200 NI/min	EP
T050309000030	V3V 3	1"	5200 NI/min	P

M: Manuale / Manual

P: Pneumatico / Pneumatic

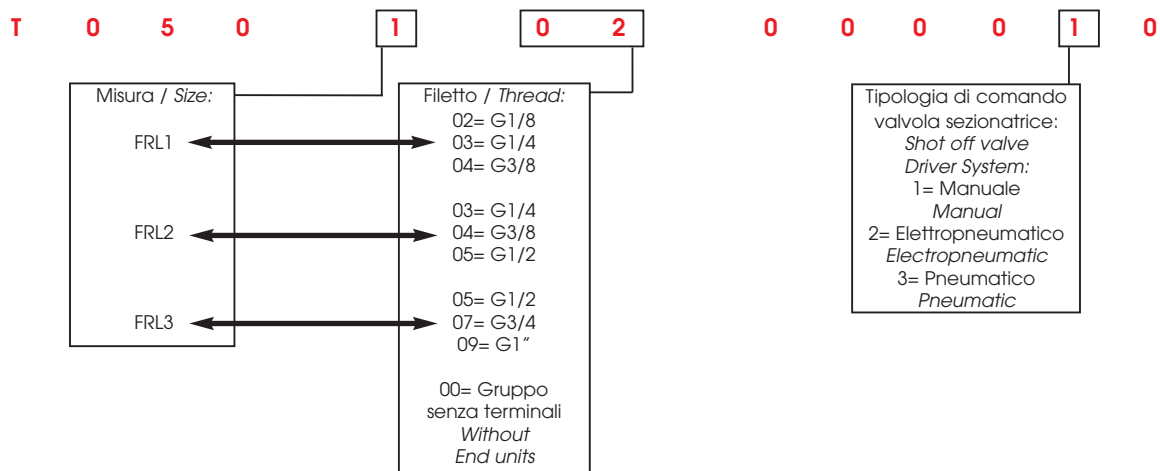
Lucchetto in dotazione / Padlock included in the packing

\*EP: Elettropneumatico / Electropneumatic

\*NB: STANDARD SENZA SOLENOIDE VEDI PAG. 14.38 - STANDARD WITHOUT SOLENOID SEE PAG. 14.38

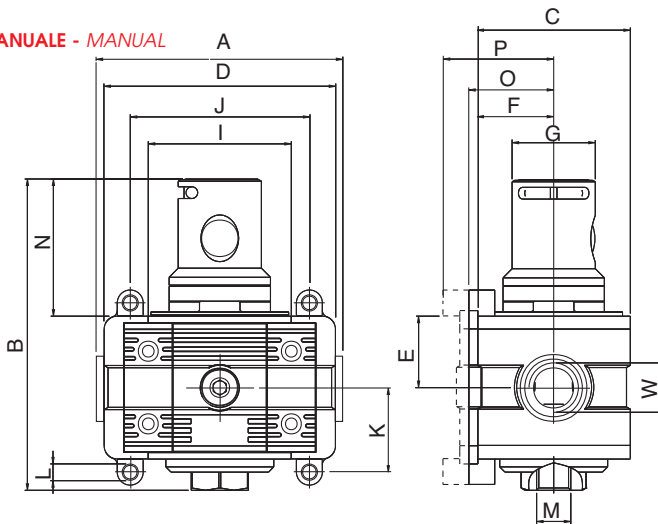
**NB: La valvola sezionatrice elettropneumatica non può essere utilizzato in atmosfera potenzialmente esplosiva secondo la Direttiva ATEX.**
**NB: According to the Directive ATEX Shot off valves cannot be used in potentially explosive environment.**

Tabella dei codici di ordinazione - Article codes to be used for ordering



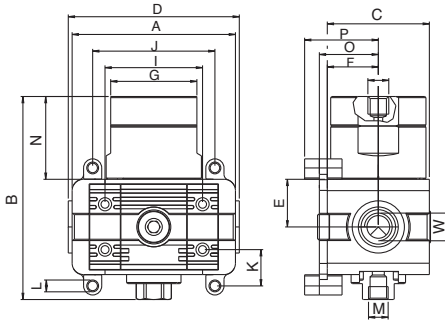
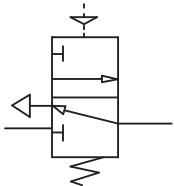
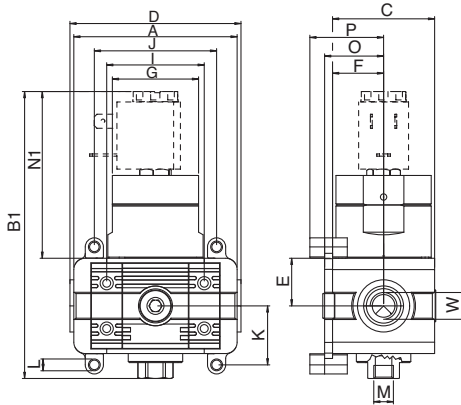
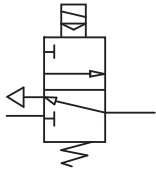
Dimensioni - Dimensions

MANUALE - MANUAL

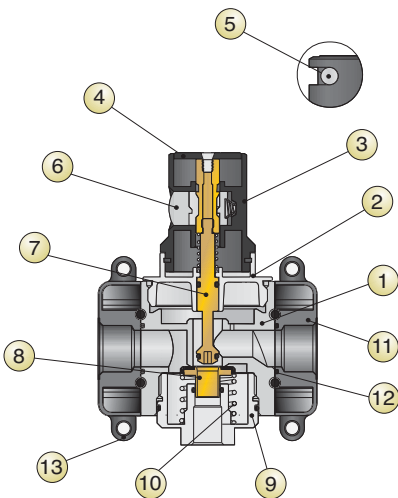


	FRL 1	FRL 2	FRL 3
A	72	89	100
B	105.5	119.5	131.5
C	45	59	70
D	75.5	89	106 106 111
W	1/8" - 1/4" - 3/8"	1/4" - 3/8" - 1/2"	1/2" - 3/4" - 1"
E	21	27.5	32.5
F	22.5	28.5	35
G	32	32	32
I	43	55	65
J	54	69	79
K	26	32.5	38
L	Ø X M4	Ø X M5	Ø X M6
M	1/8"	1/4"	3/8"
N	52.5	52.5	52.5
O	26	32	38.5
P	32.5	38.5	45



**Dimensioni - Dimensions**
**PNEUMATICO - PNEUMATIC**

**ELETTROPNEUMATICO  
ELECTROPNEUMATIC**


	<b>FRL 1</b>	<b>FRL 2</b>	<b>FRL 3</b>
<b>A</b>	72	89	100
<b>B</b>	89.5	100.15	108
<b>BI</b>	126.5	137.15	144.9
<b>C</b>	45	59	70
<b>D</b>	75.4	89	106 - 106 - 111
<b>W</b>	1/8" - 1/4" - 3/8"	1/4" - 3/8" - 1/2"	1/2" - 3/4" - 1"
<b>E</b>	21	27.5	32.5
<b>F</b>	22.5	29.5	35
<b>G</b>	38	38	38
<b>I</b>	43	55	65
<b>J</b>	54	69	79
<b>K</b>	16	32.5	38
<b>L</b>	Ø X M4	Ø X M5	Ø X M6
<b>M</b>	1/8"	1/4"	3/8"
<b>N</b>	36.5	32.7	29
<b>N1</b>	73.5	69.6	65.9
<b>O</b>	26	32	38.5
<b>P</b>	32.5	38.5	45
<b>Q</b>	1/8"	1/8"	1/8"

**Scheda Materiali - Specifications**


- 1 Corpo in tecnopolimero
- 2 Tappo superiore in ottone
- 3 Manopola in tecnopolimero
- 4 Pulsante per l'apertura del circuito
- 5 Asola di inserimento lucchetto di sicurezza
- 6 Pulsante per la chiusura del circuito
- 7 Stelo in ottone
- 8 Otturatore con guarnizione vulcanizzata in NBR
- 9 Tappo inferiore in ottone
- 10 Molla premiootturatore in acciaio inox
- 11 Terminale in zama
- 12 O-Ring in NBR
- 13 Elemento di fissaggio / distanziale

- 1 Technopolymeric Body
- 2 Brass Upper plug
- 3 Technopolymeric Knob
- 4 Push button to open the circuit
- 5 Slotted hole to insert the security lock
- 6 Push button to close the circuit
- 7 Stem made in Brass
- 8 NBR Shutter with vulcanized seal
- 9 Brass Lower plug
- 10 Stainless steel Push - shutter spring
- 11 Zama End part
- 12 NBR O-Ring
- 13 Fixing with distance

**Dati tecnici - Technical data**
**ATTACCO FILETTATO / THREADED FASTENING**

PORTATA A 6 BAR CON Δp 1 bar

6 bar FLOW RATE WITH Δp 1 bar

**VITI DI FISSAGGIO / WALL CLAMPING SCREWS**
**FLUIDO / FLUID**
**PRESSIONE MAX / MAXIMUM PRESSURE**
**TEMPERATURA / TEMPERATURE**
**POSIZIONE DI MONTAGGIO / ASSEMBLING POSITION**
**TIPO DI COMANDO / DRIVE SYSTEM**
**SOLENOIDE / SOLENOID**

	<b>FRL 1</b>	<b>FRL 2</b>	<b>FRL 3</b>
<b>ATTACCO FILETTATO / THREADED FASTENING</b>	1/8"-1/4"-3/8"	1/4"-3/8"-1/2"	1/2"-3/4"-1"
<b>PORTATA A 6 BAR CON Δp 1 bar 6 bar FLOW RATE WITH Δp 1 bar</b>	1850 NI/min	3000 NI/min	5200 NI/min
<b>VITI DI FISSAGGIO / WALL CLAMPING SCREWS</b>	M4X14	M5X18	M6X20
<b>FLUIDO / FLUID</b>	ARIA COMPRESSA / COMPRESSED AIR		
<b>PRESSIONE MAX / MAXIMUM PRESSURE</b>	15 bar		
<b>TEMPERATURA / TEMPERATURE</b>	Min -10 / Max +50°C a/to 10 bar		
<b>POSIZIONE DI MONTAGGIO / ASSEMBLING POSITION</b>	VERTICALE / VERTICAL		
<b>TIPO DI COMANDO / DRIVE SYSTEM</b>	MANUALE / MANUAL		
	PNEUMATICO / PNEUMATIC		
	ELETROPNEUMATICO - ELECTROPNEUMATIC		
	24V DC 3W - 220V AC 5VA		

**T060**

# Avviatore progressivo con scarico rapido

## Soft start valve with quick exhaust



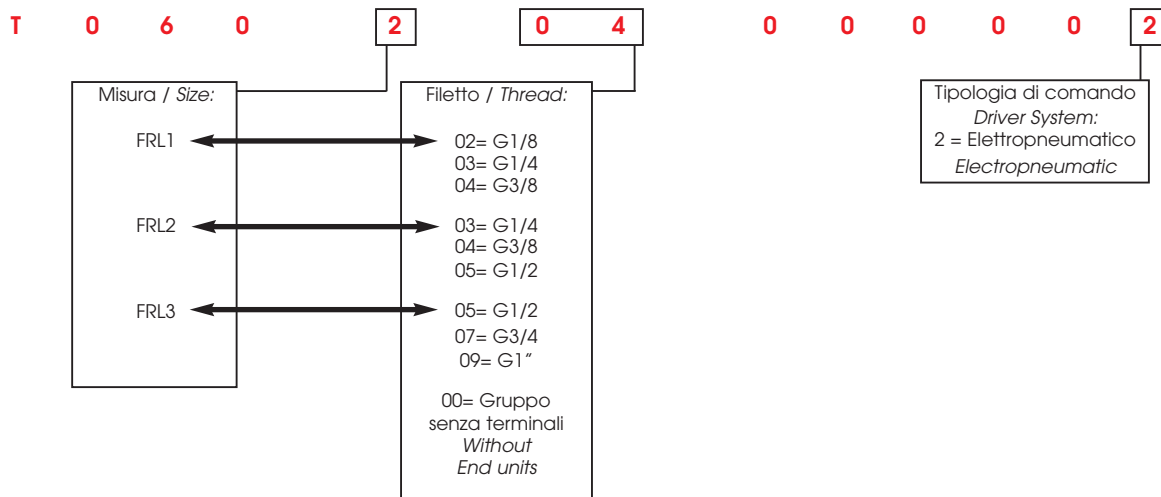
CODICI DEI PRODOTTI STANDARD A MAGAZZINO - STANDARD PRODUCTS AVAILABLE IN STOCK

CODICE CODE	MISURA SIZE	FILETTO THREAD	COMANDO DRIVE
T060104000002	APE 1	3/8	EP
T060204000002	APE 2	3/8	EP
T060205000002	APE 2	1/2	EP
T060307000002	APE 3	3/4	EP
T060309000002	APE 3	1"	EP

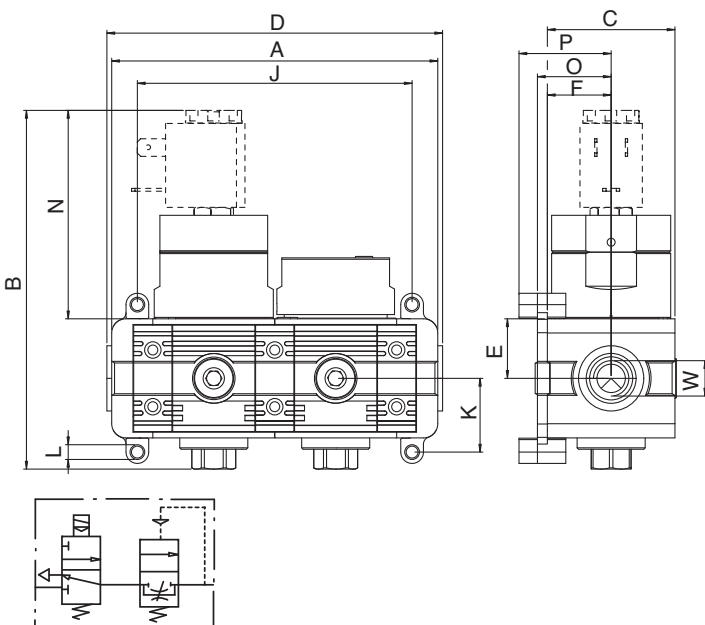
EP: Elettropneumatico - Electropneumatic

**NB: STANDARD SENZA SOLENOIDE VEDI PAG. 14.38 - STANDARD WITHOUT SOLENOID SEE PAG. 14.38**
**NB: L'avviatore progressivo non può essere utilizzato in atmosfera potenzialmente esplosiva secondo la Direttiva ATEX.**
**NB: According to the Directive ATEX soft start valves cannot be used in potentially explosive environment.**

Tabella dei codici di ordinazione - Article codes to be used for ordering

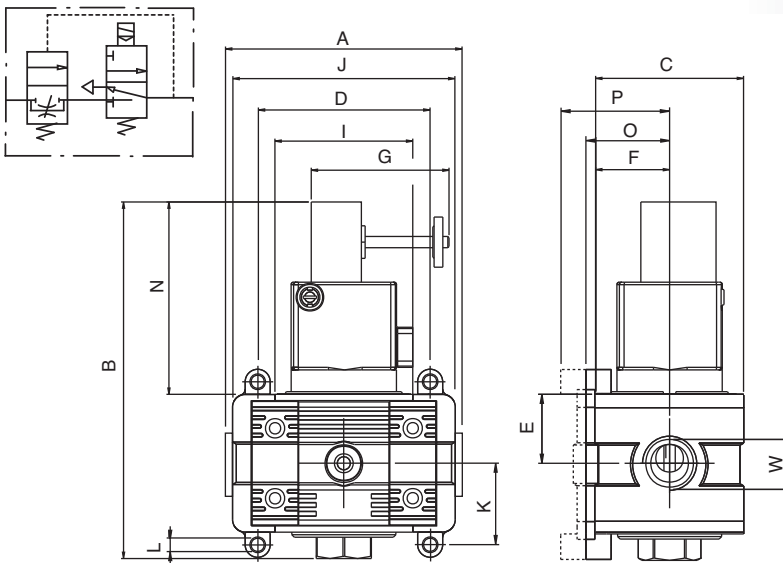


Dimensioni - Dimensions

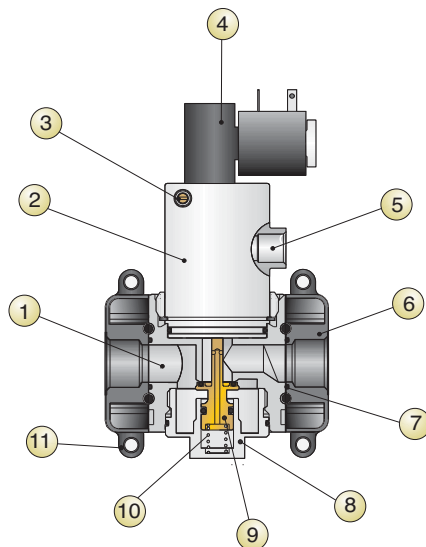


	<b>FRL 1</b>
<b>A</b>	115
<b>B</b>	126.5
<b>C</b>	45
<b>D</b>	118.4
<b>W</b>	1/8 - 1/4 - 3/8
<b>E</b>	21
<b>F</b>	22.5
<b>J</b>	97
<b>K</b>	26
<b>L</b>	∅xM5
<b>N</b>	73.5
<b>P</b>	32.5
<b>O</b>	26



**Dimensioni - Dimensions**


	<b>FRL 2</b>	<b>FRL 3</b>
<b>A</b>	104	115
<b>B</b>	142	131.5
<b>C</b>	59	70
<b>D</b>	89	106 106 111
<b>W</b>	1/4 - 3/8 - 1/2	1/2 - 3/4 - 1
<b>E</b>	27.5	32.5
<b>F</b>	28.5	35
<b>G</b>	55.5	55.5
<b>I</b>	55	65
<b>J</b>	97	109
<b>K</b>	32.5	38
<b>L</b>	ØxM5	ØxM5
<b>N</b>	76.5	76.5
<b>O</b>	32	38.5
<b>P</b>	38.5	45

**Scheda Materiali - Specifications**


- 1 Corpo in tecnopolimero
- 2 Gruppo di comando in ottone
- 3 Vite di regolazione del flusso in ottone
- 4 Elettropilota
- 5 Uscita dello scarico rapido
- 6 Terminale in zama
- 7 O-Ring in NBR
- 8 Tappo inferiore in ottone
- 9 Otturatore in ottone con O-Ring integrata
- 10 Molla premiotaturatore in acciaio inox
- 11 Elemento di fissaggio / distanziale

- 1 Technopolymeric Body
- 2 Brass Impulse group
- 3 Brass Adjusting screw
- 4 Electronic pilot
- 5 Exit of the quick exhaust
- 6 Zamac End part
- 7 NBR O-ring
- 8 Brass Lower plug
- 9 Brass Shutter with integrated O-ring
- 10 Stainless steel Shutter spring
- 11 Fixing with distance

**Dati tecnici - Technical data**

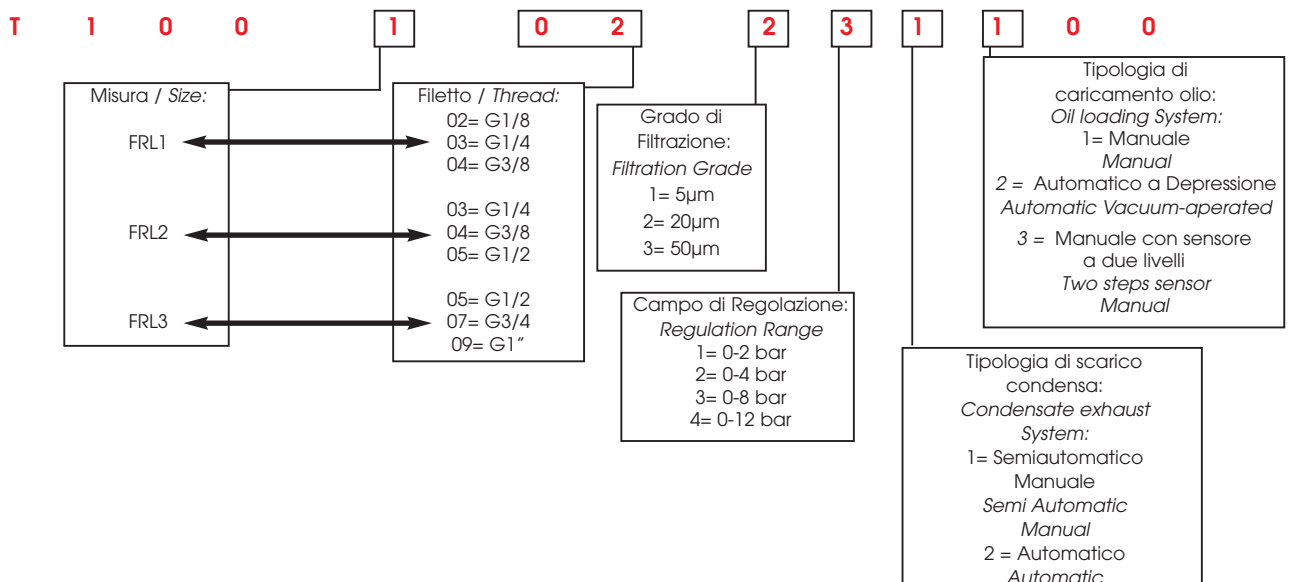
	<b>FRL 1</b>	<b>FRL 2</b>	<b>FRL 3</b>
ATTACCO FILETTATO / <b>THREADED FASTENING</b>	1/4"-3/8"-1/2"	1/4"-3/8"-1/2"	1/2"-3/4"-1"
VITI DI FISSAGGIO / <b>WALL CLAMPING SCREWS</b>	M5X18	M5X18	M6X20
PRESSIONE MAX D'INGRESSO / <b>MAXIMUM INLET PRESSURE</b>	4-10 bar	4-10 bar	3-10 bar
FLUIDO / <b>FLUID</b>		ARIA COMPRESSA / <b>COMPRESSED AIR</b>	
ATTACCO FILETTATO USCITA SCARICO RAPIDO / <b>FASTENING QUICK EXHAUST</b>	1/8"	1/4"	
TEMPERATURA / <b>TEMPERATURE</b>		Min -10 / Max +50°C a/to 10 bar	
POSIZIONE DI MONTAGGIO / <b>ASSEMBLING POSITION</b>		VERTICALE / <b>VERTICAL</b>	
POSIZIONE IN LINEA / <b>LINE POSITION</b>		IN CODA AI COMPONENTI FRL <b>END OF ALL FRL COMPONENTS</b>	
TIPO DI COMANDO / <b>DRIVE SYSTEM</b>		ELETTROPNEUMATICO / <b>ELECTROPNEUMATIC</b>	
SOLENOIDE / <b>SOLENOID</b>		24V DC 3W - 220V AC 5VA	


**FR + L**
**CODICI DEI PRODOTTI STANDARD A MAGAZZINO**  
 STANDARD PRODUCTS AVAILABLE IN STOCK

<b>CODICE</b> <i>CODE</i>	<b>MISURA</b> <i>SIZE</i>	<b>FILETTO</b> <i>THREAD</i>	<b>FILTRAZIONE</b> <i>FILTRATION</i>	<b>REGOLAZIONE</b> <i>REGULATION</i>	<b>PORTATA</b> <i>FLOW RATE</i>	<b>SCARICO</b> <i>EXHAUST</i>
<b>T100103231100</b>	FR+L1	1/4	20 µm	0 - 8 bar	1100 NI/min	S/M
<b>T100104231100</b>	FR+L1	3/8	20 µm	0 - 8 bar	1100 NI/min	S/M
<b>T100204231100</b>	FR+L2	3/8	20 µm	0 - 8 bar	2500 NI/min	S/M
<b>T100205231100</b>	FR+L2	1/2	20 µm	0 - 8 bar	2500 NI/min	S/M
<b>T100205232100</b>	FR+L2	1/2	20 µm	0 - 8 bar	2500 NI/min	A
<b>T100307231100</b>	FR+L3	3/4	20 µm	0 - 8 bar	4300 NI/min	S/M
<b>T100309231100</b>	FR+L3	1"	20 µm	0 - 8 bar	4300 NI/min	S/M
<b>T100309232100</b>	FR+L3	1"	20 µm	0 - 8 bar	4300 NI/min	A

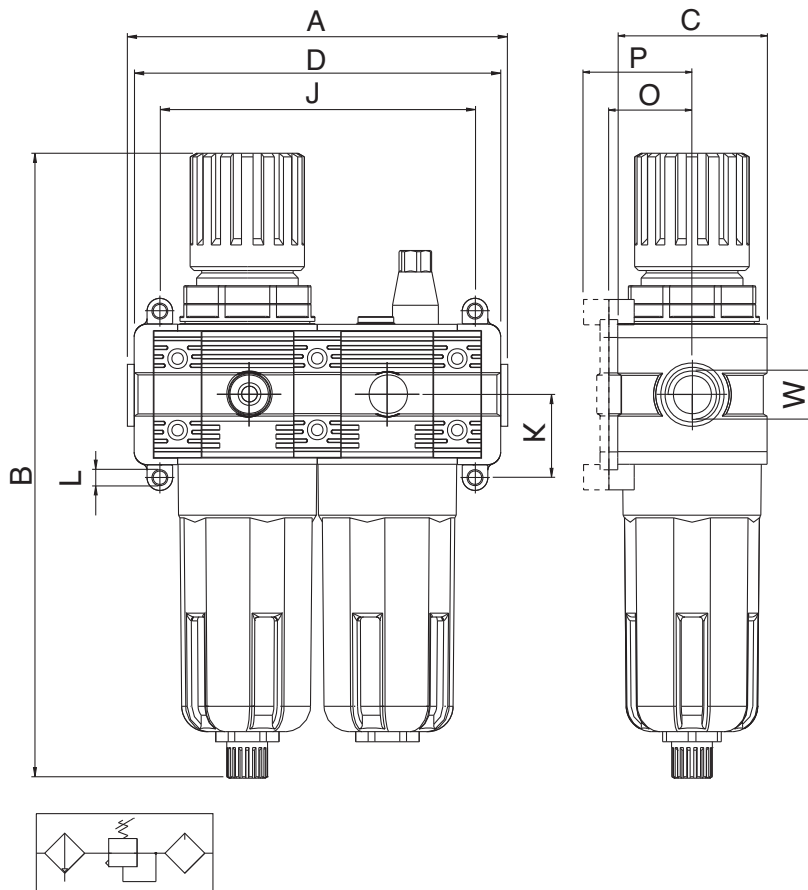
 S/M: Semiautomatico / Manuale  
 Semi Automatic / Manual

A: Automatico / Automatic

**Tabella dei codici di ordinazione - Article codes to be used for ordering**


**Dati tecnici - Technical data**

	<b>FRL 1</b>	<b>FRL 2</b>	<b>FRL 3</b>
ATTACCO FILETTATO / <i>THREADED FASTENING</i>	1/8"-1/4"-3/8"	1/4" -3/8"-1/2"	1/2"-3/4"-1"
PORTATA A 6 BAR CON Δp 1 bar <i>6 bar FLOW RATE WITH Δp 1 bar</i>	1100 NI/min	2500 NI/min	4300 NI/min
VITI DI FISSAGGIO / <i>WALL CLAMPING SCREWS</i>	M4X14	M5X18	M6X20
CAPACITA' TAZZA / <i>BOWL CAPACITY</i>	22 cm <sup>3</sup>	46 cm <sup>3</sup>	89.5 cm <sup>3</sup>
CAMPO DI REGOLAZIONE / <i>REGULATION RANGE</i>	0 ÷ 2 bar	0 ÷ 4 bar 0 ÷ 8 bar <b>Standard</b>	0 ÷ 12 bar
GRADO DI FILTRAZIONE / <i>FILTRATION GRADE</i>	5µm	20µm <b>Standard</b>	50µm
FLUIDO / <i>FLUID</i>		ARIA COMPRESSA / <i>COMPRESSED AIR</i>	
PRESSIONE MAX / <i>MAXIMUM PRESSURE</i>		15 bar	
TEMPERATURA / <i>TEMPERATURE</i>		Min -10 / Max +50°C a/to 10 bar	
ATTACCO MANOMETRO / <i>MANOMETER FASTENING</i>		G 1/8"	
SCARICO CONDENSA / <i>CONDENSATE EXHAUST</i>		SEMIAUTOMATICO - MANUALE / <i>SEMI AUTOMATIC - MANUAL</i> AUTOMATICO / <i>AUTOMATIC</i>	

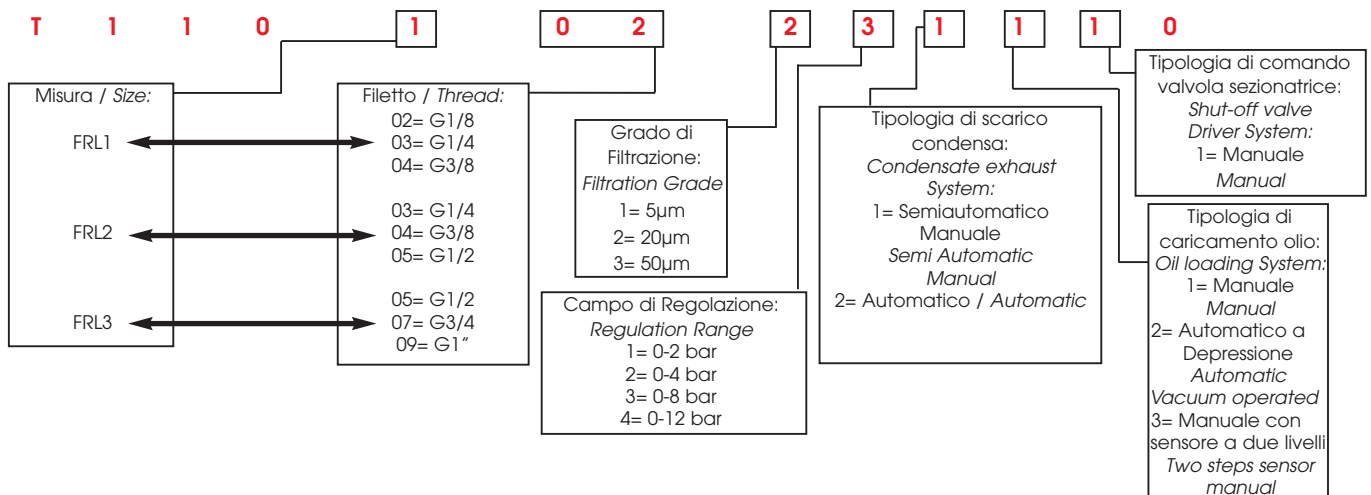

**Dimensioni - Dimensions**

	<b>FRL 1</b>	<b>FRL 2</b>	<b>FRL 3</b>
<b>A</b>	115	144	165
<b>B</b>	198	244.5	273
<b>C</b>	45	59	70
<b>D</b>	119	144	171 171 176
<b>W</b>	1/8" - 1/4" - 3/8"	1/4" - 3/8" - 1/2"	1/2" - 3/4" - 1"
<b>J</b>	124.5	152	174
<b>K</b>	17.25	22	27
<b>L</b>	Ø X M4	Ø X M5	Ø X M6
<b>O</b>	26	32	38.5
<b>P</b>	32.5	38.5	45

**T110**
**V + FR + L**

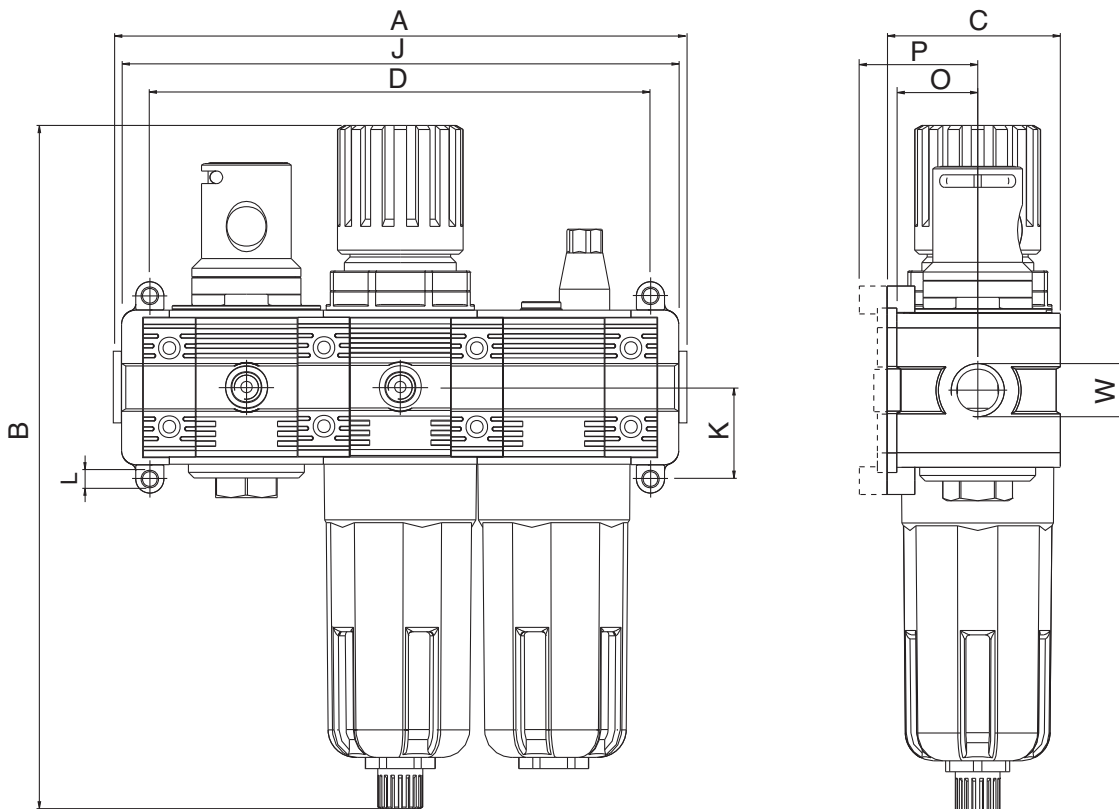
**V + FR + L**
**CODICI DEI PRODOTTI STANDARD A MAGAZZINO**  
 STANDARD PRODUCTS AVAILABLE IN STOCK

<b>CODICE</b> CODE	<b>MISURA</b> SIZE	<b>FILETTO</b> THREAD	<b>FILTRAZIONE</b> FILTRATION	<b>REGOLAZIONE</b> REGULATION	<b>PORTATA</b> FLOW RATE
<b>T110103231110</b>	V+FR+L 1	1/4	20 µm	0 - 8 bar	800 NI/min
<b>T110104231110</b>	V+FR+L 1	3/8	20 µm	0 - 8 bar	800 NI/min
<b>T110204231110</b>	V+FR+L 2	3/8	20 µm	0 - 8 bar	2100 NI/min
<b>T110205231110</b>	V+FR+L 2	1/2	20 µm	0 - 8 bar	2100 NI/min
<b>T110307231110</b>	V+FR+L 3	3/4	20 µm	0 - 8 bar	3500 NI/min
<b>T110309231110</b>	V+FR+L 3	1"	20 µm	0 - 8 bar	3500 NI/min

**Tabella dei codici di ordinazione - Article codes to be used for ordering**


**Dati tecnici - Technical data**

	<b>FRL 1</b>	<b>FRL 2</b>	<b>FRL 3</b>
ATTACCO FILETTATO / <i>THREADED FASTENING</i>	1/8" - 1/4" - 3/8"	1/4" - 3/8" - 1/2"	1/2" - 3/4" - 1"
PORTATA A 6 BAR CON $\Delta p$ 1 bar <i>6 bar FLOW RATE WITH <math>\Delta p</math> 1 bar</i>	800 NI/min	2100 NI/min	3500 NI/min
VITI DI FISSAGGIO / <i>WALL CLAMPING SCREWS</i>	M4X14	M5X18	M6X20
CAPACITA' TAZZA / <i>BOWL CAPACITY</i>	22 cm <sup>3</sup>	46 cm <sup>3</sup>	89.5 cm <sup>3</sup>
CAMPO DI REGOLAZIONE / <i>REGULATION RANGE</i>	0 ÷ 2 bar	0 ÷ 4 bar 0 ÷ 8 bar <b>Standard</b>	0 ÷ 12 bar
GRADO DI FILTRAZIONE / <i>FILTRATION GRADE</i>	5µm	20µm <b>Standard</b>	50µm
FLUIDO / <i>FLUID</i>		ARIA COMPRESA / <i>COMPRESSED AIR</i>	
PRESSIONE MAX / <i>MAXIMUM PRESSURE</i>		15 bar	
TEMPERATURA / <i>TEMPERATURE</i>		Min -10 / Max +50°C a/to 10 bar	
ATTACCO MANOMETRO / <i>MANOMETER FASTENING</i>		G 1/8"	
SCARICO CONDENSA / <i>CONDENSATE EXHAUST</i>		SEMIAUTOMATICO - MANUALE / <i>SEMI AUTOMATIC - MANUAL</i> AUTOMATICO / <i>AUTOMATIC</i>	


**Dimensioni - Dimensions**

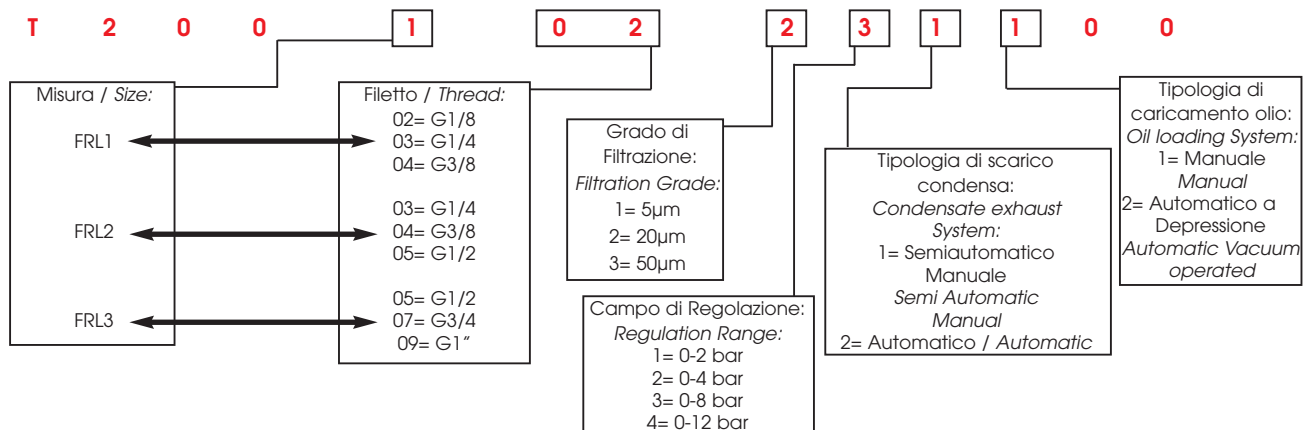
	<b>FRL 1</b>	<b>FRL 2</b>	<b>FRL 3</b>
<b>A</b>	115	144	165
<b>B</b>	198	244.5	273
<b>C</b>	45	59	70
<b>D</b>	118.5	199	236 236 241
<b>W</b>	1/8" - 1/4" - 3/8"	1/4" - 3/8" - 1/2"	1/2" - 3/4" - 1"
<b>J</b>	97	124	144
<b>K</b>	26	32.5	38
<b>L</b>	Ø X M4	Ø X M5	Ø X M6
<b>O</b>	26	32	38.5
<b>P</b>	32.5	38.5	45

**T200**
**F + R + L**

**F + R + L**
**CODICI DEI PRODOTTI STANDARD A MAGAZZINO**  
 STANDARD PRODUCTS AVAILABLE IN STOCK

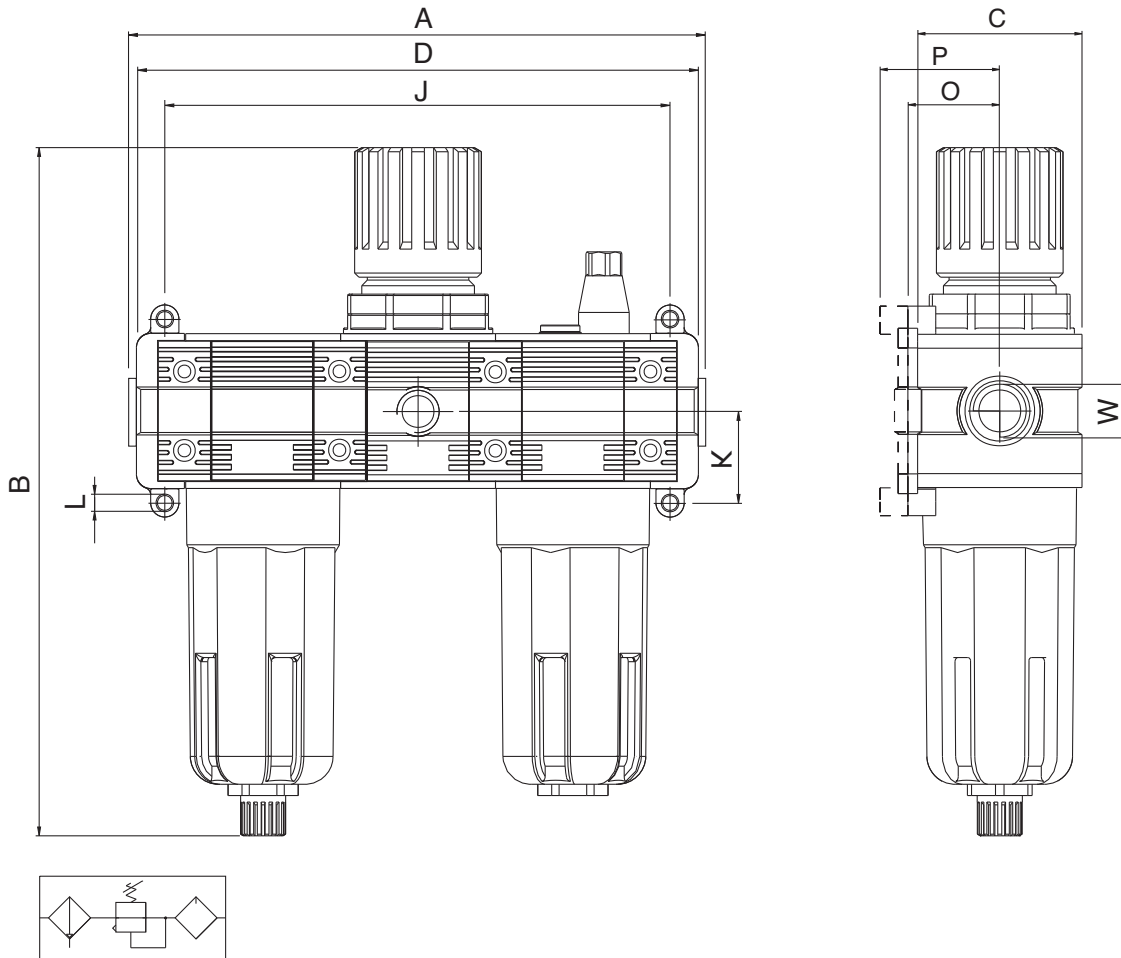
CODICE CODE	MISURA SIZE	FILETTO THREAD	FILTRAZIONE FILTRATION	REGOLAZIONE REGULATION	PORTATA FLOW RATE
T200103231100	F+R+L 1	1/4	20 µm	0 - 8 bar	1000 NI/min
T200104231100	F+R+L 1	3/8	20 µm	0 - 8 bar	1000 NI/min
T200204231100	F+R+L 2	3/8	20 µm	0 - 8 bar	2400 NI/min
T200205231100	F+R+L 2	1/2	20 µm	0 - 8 bar	2400 NI/min
T200307231100	F+R+L 3	3/4	20 µm	0 - 8 bar	4250 NI/min
T200309231100	F+R+L 3	1"	20 µm	0 - 8 bar	4250 NI/min

Tabella dei codici di ordinazione - Article codes to be used for ordering



**Dati tecnici - Technical data**

	<b>FRL 1</b>	<b>FRL 2</b>	<b>FRL 3</b>
ATTACCO FILETTATO / <i>THREADED FASTENING</i>	1/8"-1/4"-3/8"	1/4" -3/8"-1/2"	1/2"-3/4"-1"
PORTATA A 6 BAR CON Δp 1 bar <i>6 bar FLOW RATE WITH Δp 1 bar</i>	1000 NI/min	2400 NI/min	4250 NI/min
VITI DI FISSAGGIO / <i>WALL CLAMPING SCREWS</i>	M4X14	M5X18	M6X20
CAPACITA' TAZZA / <i>BOWL CAPACITY</i>	22 cm <sup>3</sup>	46 cm <sup>3</sup>	89.5 cm <sup>3</sup>
CAMPO DI REGOLAZIONE / <i>REGULATION RANGE</i>	0 ÷ 2 bar	0 ÷ 4 bar 0 ÷ 8 bar <b>Standard</b>	0 ÷ 12 bar
GRADO DI FILTRAZIONE / <i>FILTRATION GRADE</i>	5μm	20μm <b>Standard</b>	50μm
FLUIDO / <i>FLUID</i>		ARIA COMPRESA / <i>COMPRESSED AIR</i>	
PRESSIONE MAX / <i>MAXIMUM PRESSURE</i>		15 bar	
TEMPERATURA / <i>TEMPERATURE</i>		Min -10 / Max +50°C a/to 10 bar	
ATTACCO MANOMETRO / <i>MANOMETER FASTENING</i>		G 1/8"	
SCARICO CONDENSA / <i>CONDENSATE EXHAUST</i>		SEMIAUTOMATICO - MANUALE / <i>SEMI AUTOMATIC - MANUAL</i> AUTOMATICO / <i>AUTOMATIC</i>	

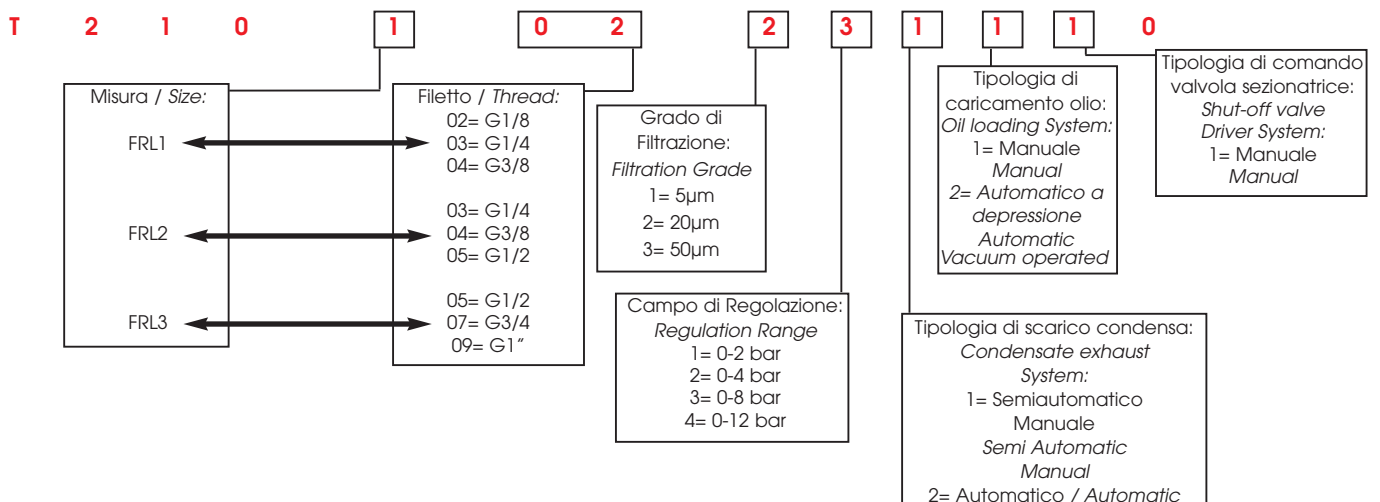

**Dimensioni - Dimensions**

	<b>FRL 1</b>	<b>FRL 2</b>	<b>FRL 3</b>
<b>A</b>	158	199	230
<b>B</b>	198	244.5	273
<b>C</b>	45	59	70
<b>D</b>	161.5	199	236 236 241
<b>W</b>	1/8" - 1/4" - 3/8"	1/4" - 3/8" - 1/2"	1/2" - 3/4" - 1"
<b>J</b>	140	179	209
<b>K</b>	26	32.5	38
<b>L</b>	∅ X M4	∅ X M5	∅ X M6
<b>O</b>	26	32	38.5
<b>P</b>	32.5	38.5	45

**T210**
**V + F + R + L**

**V + F + R + L**
**CODICI DEI PRODOTTI STANDARD A MAGAZZINO**  
 STANDARD PRODUCTS AVAILABLE IN STOCK

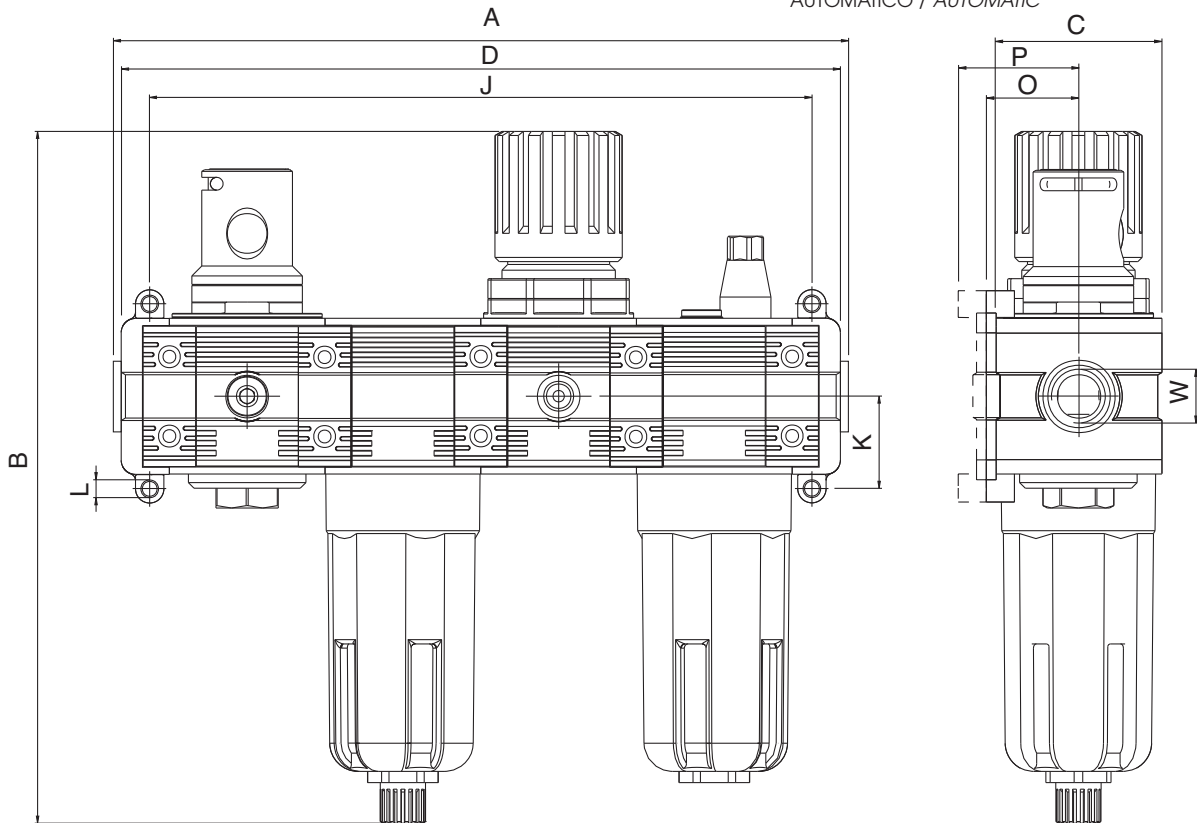
<b>CODICE</b> CODE	<b>MISURA</b> SIZE	<b>FILETTO</b> THREAD	<b>FILTRAZIONE</b> FILTRATION	<b>REGOLAZIONE</b> REGULATION	<b>PORTATA</b> FLOW RATE
<b>T210103231110</b>	V+F+R+L 1	1/4	20 µm	0 - 8 bar	1000 NI/min
<b>T210104231110</b>	V+F+R+L 1	3/8	20 µm	0 - 8 bar	1000 NI/min
<b>T210204231110</b>	V+F+R+L 2	3/8	20 µm	0 - 8 bar	2200 NI/min
<b>T210205231110</b>	V+F+R+L 2	1/2	20 µm	0 - 8 bar	2200 NI/min
<b>T210307231110</b>	V+F+R+L 3	3/4	20 µm	0 - 8 bar	3900 NI/min
<b>T210309231110</b>	V+F+R+L 3	1"	20 µm	0 - 8 bar	3900 NI/min

**Tabella dei codici di ordinazione - Article codes to be used for ordering**




**Dati tecnici - Technical data**

	<b>FRL 1</b>	<b>FRL 2</b>	<b>FRL 3</b>
ATTACCO FILETTATO / <i>THREADED FASTENING</i>	1/8"-1/4"-3/8"	1/4" -3/8"-1/2"	1/2"-3/4"-1"
PORTATA A 6 BAR CON Δp 1 bar <i>6 bar FLOW RATE WITH Δp 1 bar</i>	1000 NI/min	2200 NI/min	3900 NI/min
VITI DI FISSAGGIO / <i>WALL CLAMPING SCREWS</i>	M4X14	M5X18	M6X20
CAPACITA' TAZZA / <i>BOWL CAPACITY</i>	22 cm <sup>3</sup>	46 cm <sup>3</sup>	89.5 cm <sup>3</sup>
CAMPO DI REGOLAZIONE / <i>REGULATION RANGE</i>	0 ÷ 2 bar	0 ÷ 4 bar 0 ÷ 8 bar <b>Standard</b>	0 ÷ 12 bar
GRADO DI FILTRAZIONE / <i>FILTRATION GRADE</i>	5µm	20µm <b>Standard</b>	50µm
FLUIDO / <i>FLUID</i>		ARIA COMPRESSA / <i>COMPRESSED AIR</i>	
PRESSIONE MAX / <i>MAXIMUM PRESSURE</i>		15 bar	
TEMPERATURA / <i>TEMPERATURE</i>		Min -10 / Max +50°C a/to 10 bar	
ATTACCO MANOMETRO / <i>MANOMETER FASTENING</i>		G 1/8"	
SCARICO CONDENSA / <i>CONDENSATE EXHAUST</i>		MANUALE - SEMIAUTOMATICO / <i>MANUAL SEMI AUTOMATIC</i> AUTOMATICO / <i>AUTOMATIC</i>	


**Dimensioni - Dimensions**

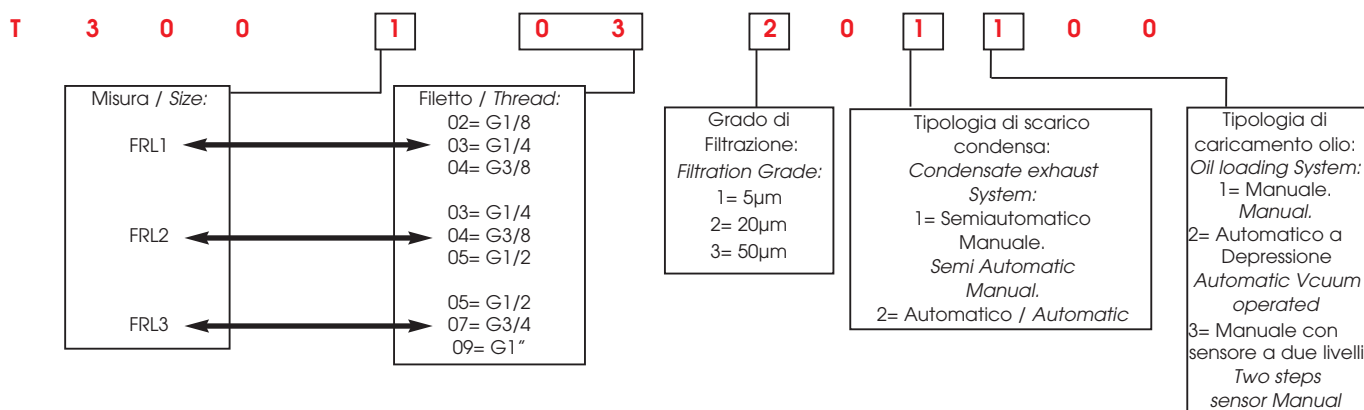
	<b>FRL 1</b>	<b>FRL 2</b>	<b>FRL 3</b>
<b>A</b>	201	254	295
<b>B</b>	198	244.5	273
<b>C</b>	45	59	70
<b>D</b>	204.5	254	301 301 306
<b>W</b>	1/8" - 1/4" - 3/8"	1/4" - 3/8" - 1/2"	1/2" - 3/4" - 1"
<b>J</b>	183	234	274
<b>K</b>	26	32.5	38
<b>L</b>	Ø X M4	Ø X M5	Ø X M6
<b>O</b>	26	32	38.5
<b>P</b>	32.5	38.5	45

**T300**
**F + L**

**F + L**
**CODICI DEI PRODOTTI STANDARD A MAGAZZINO**  
 STANDARD PRODUCTS AVAILABLE IN STOCK

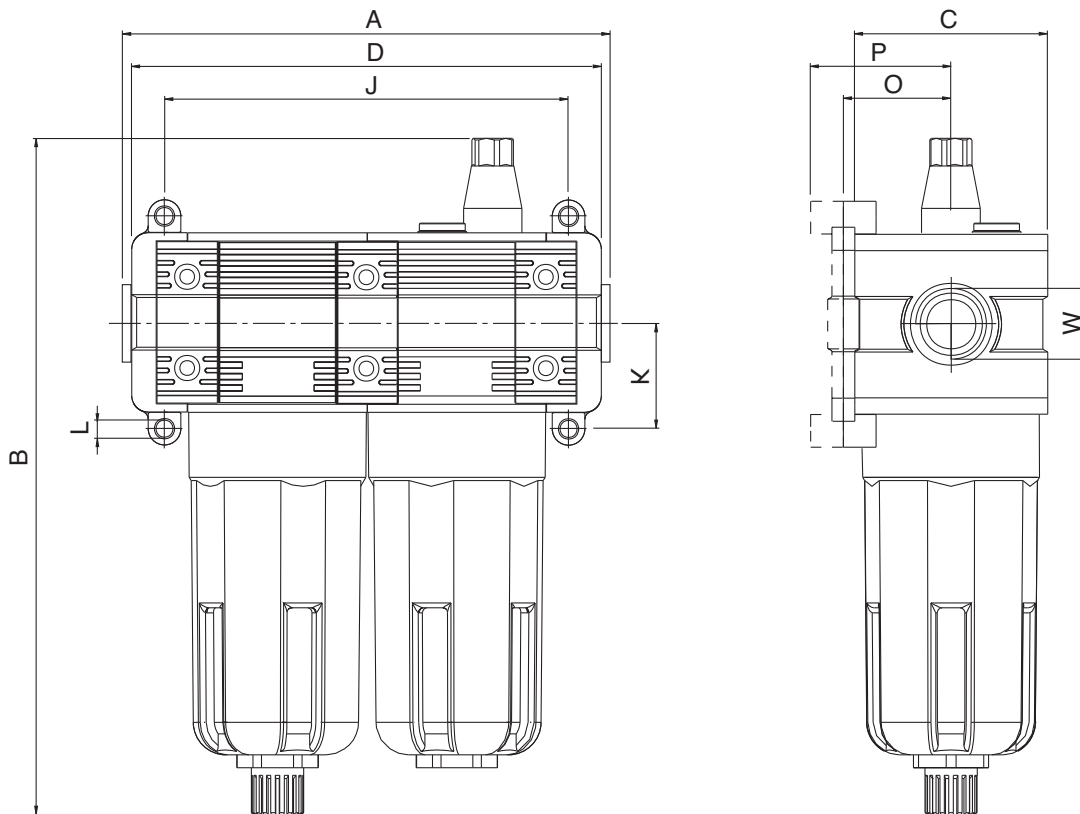
CODICE CODE	MISURA SIZE	FILETTO THREAD	FILTRAZIONE FILTRATION	PORTATA FLOW RATE
T300103201100	F+L 1	1/4	20 µm	1350 NI/min
T300104201100	F+L 1	3/8	20 µm	1350 NI/min
T300204201100	F+L 2	3/8	20 µm	3200 NI/min
T300205201100	F+L 2	1/2	20 µm	3200 NI/min
T300307201100	F+L 3	3/4	20 µm	5000 NI/min
T300309201100	F+L 3	1"	20 µm	5000 NI/min

Tabella dei codici di ordinazione - Article codes to be used for ordering



**Dati tecnici - Technical data**

	<b>FRL 1</b>	<b>FRL 2</b>	<b>FRL 3</b>
ATTACCO FILETTATO / <i>THREADED FASTENING</i>	1/8"-1/4"-3/8"	1/4"-3/8"-1/2"	1/2"-3/4"-1"
PORTATA A 6 BAR CON $\Delta p$ A 1 bar 6 bar <i>FLOW RATE WITH <math>\Delta p</math> AT 1 bar</i>	1350 NI/min	3200 NI/min	5000 NI/min
VITI DI FISSAGGIO / <i>WALL CLAMPING SCREWS</i>	M4X14	M5X18	M6X20
CAPACITA' TAZZA / <i>BOWL CAPACITY</i>	22 cm <sup>3</sup>	46 cm <sup>3</sup>	89.5 cm <sup>3</sup>
GRADO DI FILTRAZIONE / <i>FILTRATION GRADE</i>	5µm	20µm <b>Standard</b>	50µm
FLUIDO / <i>FLUID</i>	ARIA COMPRESSA / <i>COMPRESSED AIR</i>		
PRESSIONE MAX / <i>MAXIMUM PRESSURE</i>	15 bar		
TEMPERATURA / <i>TEMPERATURE</i>	Min -10 / Max +50°C a/to 10 bar		
SCARICO CONDENSA / <i>CONDENSATE EXHAUST</i>	MANUALE - SEMIAUTOMATICO / <i>MANUAL SEMI AUTOMATIC</i> AUTOMATICO / <i>AUTOMATIC</i>		

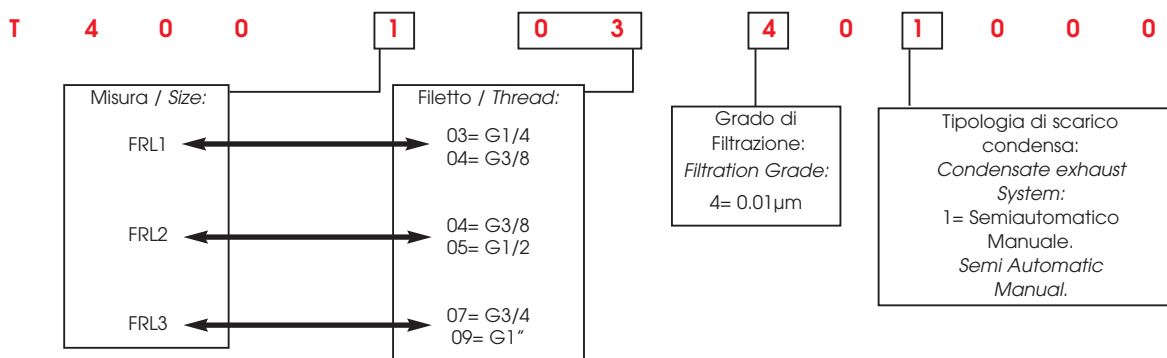

**Dimensioni - Dimensions**

	<b>FRL 1</b>	<b>FRL 2</b>	<b>FRL 3</b>
<b>A</b>	115	144	165
<b>B</b>	175	207.5	226.5
<b>C</b>	45	59	70
<b>D</b>	118.5	144	171 171 176
<b>W</b>	1/8" - 1/4" - 3/8"	1/4" - 3/8" - 1/2"	1/2" - 3/4" - 1"
<b>J</b>	97	124	144
<b>K</b>	26	32.5	38
<b>L</b>	Ø X M4	Ø X M5	Ø X M6
<b>O</b>	26	32	38.5
<b>P</b>	32.5	38.5	45

**T400**
**FIL + FC**
**NEW**

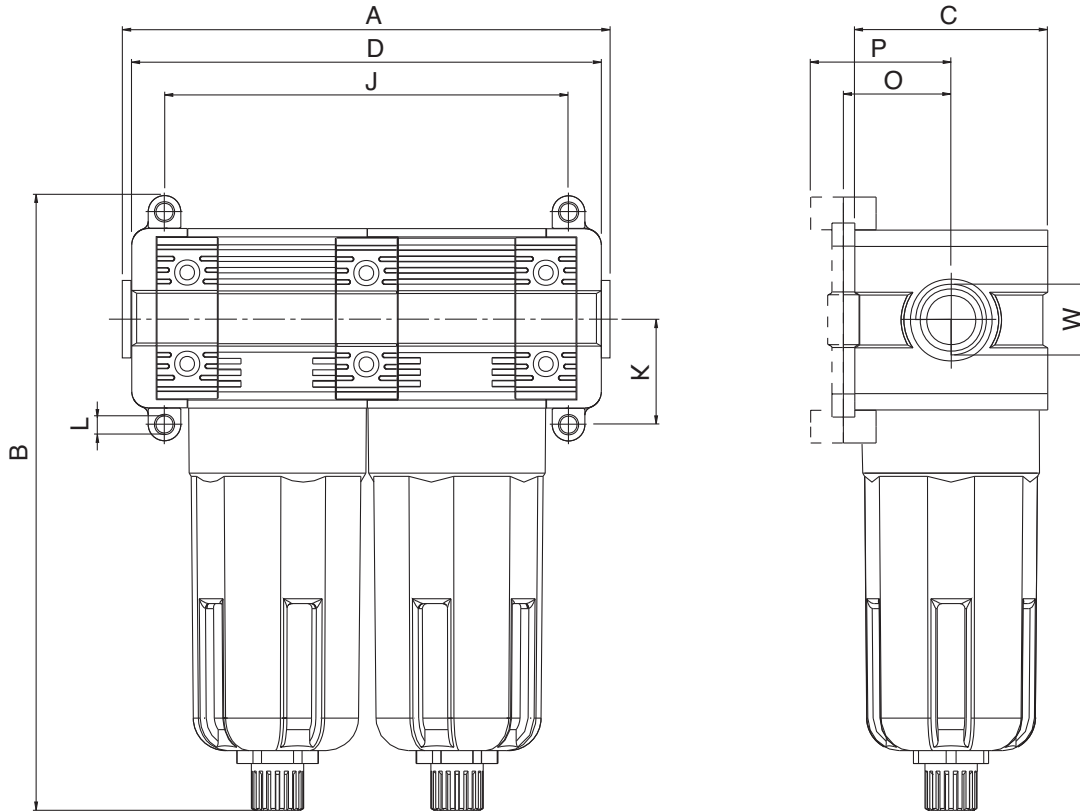
**FIL + FC**
**CODICI DEI PRODOTTI STANDARD A MAGAZZINO**  
 STANDARD PRODUCTS AVAILABLE IN STOCK

<b>CODICE</b> <i>CODE</i>	<b>MISURA</b> <i>SIZE</i>	<b>FILETTO</b> <i>THREAD</i>	<b>FILTRAZIONE</b> <i>FILTRATION</i>	<b>PORTATA</b> <i>FLOW RATE</i>
<b>T400103401000</b>	FIL+FC 1	1/4	5 µm + 0.01 µm	600 NI/min
<b>T400104401000</b>	FIL+FC 1	3/8	5 µm + 0.01 µm	600 NI/min
<b>T400204401000</b>	FIL+FC 2	3/8	5 µm + 0.01 µm	660 NI/min
<b>T400205401000</b>	FIL+FC 2	1/2	5 µm + 0.01 µm	660 NI/min
<b>T400307401000</b>	FIL+FC 3	3/4	5 µm + 0.01 µm	910 NI/min
<b>T400309401000</b>	FIL+FC 3	1"	5 µm + 0.01 µm	910 NI/min

**Tabella dei codici di ordinazione - Article codes to be used for ordering**


**Dati tecnici - Technical data**

	<b>FRL 1</b>	<b>FRL 2</b>	<b>FRL 3</b>
ATTACCO FILETTATO / <i>THREADED FASTENING</i>	1/4"-3/8"	3/8"-1/2"	3/4"-1"
PORTATA A 6 BAR CON $\Delta p$ A 1 bar <i>6 bar FLOW RATE WITH <math>\Delta p</math> AT 1 bar</i>	600 NI/min	660 NI/min	910 NI/min
VITI DI FISSAGGIO / <i>WALL CLAMPING SCREWS</i>	M4X14	M5X18	M6X20
CAPACITA' TAZZA / <i>BOWL CAPACITY</i>	22 cm <sup>3</sup>	46 cm <sup>3</sup>	89.5 cm <sup>3</sup>
GRADO DI FILTRAZIONE / <i>FILTRATION GRADE</i>	5 $\mu$ m + 0.01 $\mu$ m		
FLUIDO / <i>FLUID</i>	ARIA COMPRESSA / <i>COMPRESSED AIR</i>		
PRESSIONE MAX / <i>MAXIMUM PRESSURE</i>	15 bar		
TEMPERATURA / <i>TEMPERATURE</i>	Min -10 / Max +50°C a/to 10 bar		
SCARICO CONDENSA / <i>CONDENSATE EXHAUST</i>	MANUALE - SEMIAUTOMATICO / <i>MANUAL SEMI AUTOMATIC</i>		

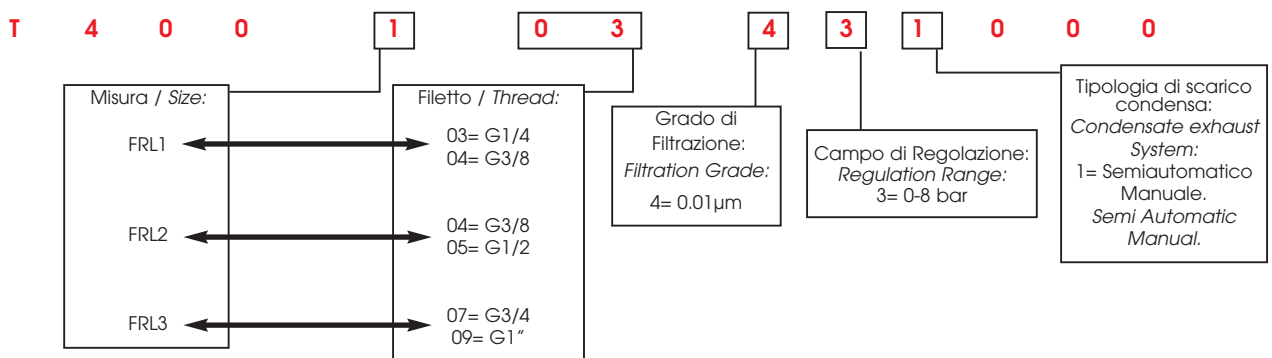

**Dimensioni - Dimensions**

	<b>FRL 1</b>	<b>FRL 2</b>	<b>FRL 3</b>
<b>A</b>	115	144	165
<b>B</b>	146	178.5	197.5
<b>C</b>	45	59	70
<b>D</b>	118.5	144	171 171 176
<b>W</b>	1/8" - 1/4" - 3/8"	1/4" - 3/8" - 1/2"	1/2" - 3/4" - 1"
<b>J</b>	97	124	144
<b>K</b>	26	32.5	38
<b>L</b>	Ø X M4	Ø X M5	Ø X M6
<b>O</b>	26	32	38.5
<b>P</b>	32.5	38.5	45

**T450**
**FR + FC**
**NEW**

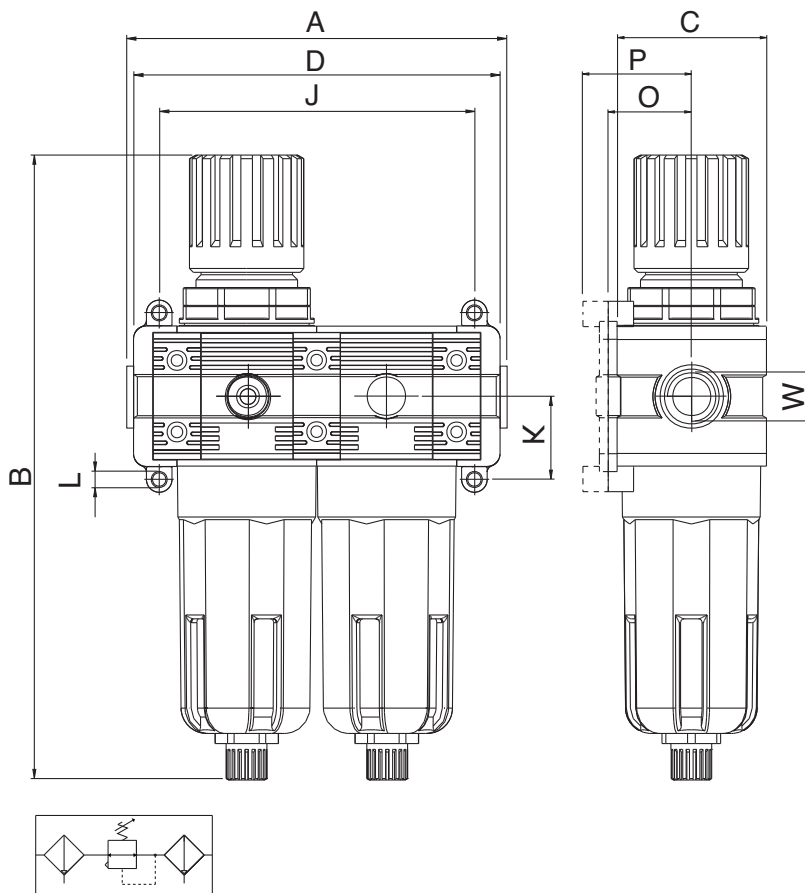
**FR + FC**
**CODICI DEI PRODOTTI STANDARD A MAGAZZINO**  
 STANDARD PRODUCTS AVAILABLE IN STOCK

CODICE CODE	MISURA SIZE	FILETTO THREAD	REGOLAZIONE REGULATION	FILTRAZIONE FILTRATION	PORTATA FLOW RATE
<b>T450103431000</b>	FR+FC 1	1/4	0 - 8 bar	5 µm + 0.01 µm	600 NI/min
<b>T450104431000</b>	FR+FC 1	3/8	0 - 8 bar	5 µm + 0.01 µm	600 NI/min
<b>T450204431000</b>	FR+FC 2	3/8	0 - 8 bar	5 µm + 0.01 µm	660 NI/min
<b>T450205431000</b>	FR+FC 2	1/2	0 - 8 bar	5 µm + 0.01 µm	660 NI/min
<b>T450307431000</b>	FR+FC 3	3/4	0 - 8 bar	5 µm + 0.01 µm	910 NI/min
<b>T450309431000</b>	FR+FC 3	1"	0 - 8 bar	5 µm + 0.01 µm	910 NI/min

**Tabella dei codici di ordinazione - Article codes to be used for ordering**


**Dati tecnici - Technical data**

	<b>FRL 1</b>	<b>FRL 2</b>	<b>FRL 3</b>
ATTACCO FILETTATO / <i>THREADED FASTENING</i>	1/4"-3/8"	3/8"-1/2"	3/4"-1"
PORTATA A 6 BAR CON $\Delta p$ A 1 bar <i>6 bar FLOW RATE WITH <math>\Delta p</math> AT 1 bar</i>	600 NI/min	660 NI/min	910 NI/min
VITI DI FISSAGGIO / <i>WALL CLAMPING SCREWS</i>	M4X14	M5X18	M6X20
CAPACITA' TAZZA / <i>BOWL CAPACITY</i>	22 cm <sup>3</sup>	46 cm <sup>3</sup>	89.5 cm <sup>3</sup>
GRADO DI FILTRAZIONE / <i>FILTRATION GRADE</i>		5 $\mu$ m + 0.01 $\mu$ m	
CAMPO DI REGOLAZIONE / <i>REGULATION RANGE</i>		0-8 bar	
FLUIDO / <i>FLUID</i>		ARIA COMPRESSA / <i>COMPRESSED AIR</i>	
PRESSIONE MAX / <i>MAXIMUM PRESSURE</i>		15 bar	
TEMPERATURA / <i>TEMPERATURE</i>		Min -10 / Max +50°C a/to 10 bar	
SCARICO CONDENSA / <i>CONDENSATE EXHAUST</i>		MANUALE - SEMIAUTOMATICO / <i>MANUAL SEMI AUTOMATIC</i>	


**Dimensioni - Dimensions**

	<b>FRL 1</b>	<b>FRL 2</b>	<b>FRL 3</b>
<b>A</b>	115	144	165
<b>B</b>	146	178.5	197.5
<b>C</b>	45	59	70
<b>D</b>	118.5	144	171 171 176
<b>W</b>	1/8" - 1/4" - 3/8"	1/4" - 3/8" - 1/2"	1/2" - 3/4" - 1"
<b>J</b>	97	124	144
<b>K</b>	26	32.5	38
<b>L</b>	$\varnothing$ X M4	$\varnothing$ X M5	$\varnothing$ X M6
<b>O</b>	26	32	38.5
<b>P</b>	32.5	38.5	45

**T500**
*Piastrina di Collegamento | Connection Plate*

**MINI**

Codice / Code

<b>T50000000000</b>	FRL 0
<b>T50010000000</b>	FRL 1
<b>T50020000000</b>	FRL 2
<b>T50030000000</b>	FRL 3

**T505**
*Gruppo Terminali | Ends Unit*


Codice / Code

<b>T505102000000</b>	FRL 1 1/8
<b>T505103000000</b>	FRL 1 1/4
<b>T505104000000</b>	FRL 1 3/8
<b>T505203000000</b>	FRL 2 1/4
<b>T505204000000</b>	FRL 2 3/8
<b>T505205000000</b>	FRL 2 1/2
<b>T505305000000</b>	FRL 3 1/2
<b>T505307000000</b>	FRL 3 3/4
<b>T505309000000</b>	FRL 3 1"

**T510**
*Gruppo di Collegamento | Connection Unit*


Codice / Code

<b>T510102000000</b>	FRL 1 1/8
<b>T510103000000</b>	FRL 1 1/4
<b>T510104000000</b>	FRL 1 3/8
<b>T510203000000</b>	FRL 2 1/4
<b>T510204000000</b>	FRL 2 3/8
<b>T510205000000</b>	FRL 2 1/2
<b>T510305000000</b>	FRL 3 1/2
<b>T510307000000</b>	FRL 3 3/4
<b>T510309000000</b>	FRL 3 1"

**T540**
*Gruppo Portafiltro | Filter Ring Device*

**MINI**

Codice / Code

<b>T540000100000</b>	FRL 0 5 µm
<b>T540000200000</b>	FRL 0 20 µm
<b>T540000300000</b>	FRL 0 50 µm
<b>T540100100000</b>	FRL 1 5 µm
<b>T540100200000</b>	FRL 1 20 µm
<b>T540100300000</b>	FRL 1 50 µm
<b>T540200100000</b>	FRL 2 5 µm
<b>T540200200000</b>	FRL 2 20 µm
<b>T540200300000</b>	FRL 2 50 µm
<b>T540300100000</b>	FRL 3 5 µm
<b>T540300200000</b>	FRL 3 20 µm
<b>T540300300000</b>	FRL 3 50 µm

**MAN01**
*Manometro | Manometer*


Codice / Code

<b>MAN0102040000</b>	Ø40 0-12 bar R1/8
----------------------	-------------------

**REG09**
*Gruppo Membrana | Membrane Unit*


Codice / Code

<b>REG09001700SC</b>	FRL 0
<b>REG09101700SC</b>	FRL 1
<b>REG09201700SC</b>	FRL 2
<b>REG09301700SC</b>	FRL 3

**REG06**
*Molla di Registro | Register Spring*


Codice / Code

<b>REG06005401SC</b>	FRL 0 0-2 BAR
<b>REG06005402SC</b>	FRL 0 0-4 BAR
<b>REG06005403SC</b>	FRL 0 0-8 BAR
<b>REG06005404SC</b>	FRL 0 0-12 BAR
<b>REG06105401SC</b>	FRL 1 0-2 BAR
<b>REG06105402SC</b>	FRL 1 0-4 BAR
<b>REG06105403SC</b>	FRL 1 0-8 BAR
<b>REG06105404SC</b>	FRL 1 0-12 BAR
<b>REG06205401SC</b>	FRL 2 0-2 BAR
<b>REG06205402SC</b>	FRL 2 0-4 BAR
<b>REG06205403SC</b>	FRL 2 0-8 BAR
<b>REG06205404SC</b>	FRL 2 0-12 BAR
<b>REG06305401SC</b>	FRL 3 0-2 BAR
<b>REG06305402SC</b>	FRL 3 0-4 BAR
<b>REG06305403SC</b>	FRL 3 0-8 BAR
<b>REG06305404SC</b>	FRL 3 0-12 BAR



**T550** Gruppo Venturi | Venturi Unit **T560** Gruppo Dosatore Olio | Oil Feeding Device



Codice / Code	
T55000000000	FRL 0
T55010000000	FRL 1
T55020000000	FRL 2
T55030000000	FRL 3



Codice / Code	
T56010000000	FRL 0
T56010000000	FRL 1
T56010000000	FRL 2
T56010000000	FRL 3

**T570** Gruppo di Regolazione | Regulating Device **T580** Gruppo Tappo Regolatore | Regulating Plug Unit



Codice / Code	
T57000010000	FRL 0 0-2 BAR
T57000020000	FRL 0 0-4 BAR
T57000030000	FRL 0 0-8 BAR
T57000040000	FRL 0 0-12 BAR
T57010001000	FRL 1 0-2 BAR
T57010002000	FRL 1 0-4 BAR
T57010003000	FRL 1 0-8 BAR
T57010004000	FRL 1 0-12 BAR
T57020001000	FRL 2 0-2 BAR
T57020002000	FRL 2 0-4 BAR
T57020003000	FRL 2 0-8 BAR
T57020004000	FRL 2 0-12 BAR
T57030001000	FRL 3 0-2 BAR
T57030002000	FRL 3 0-4 BAR
T57030003000	FRL 3 0-8 BAR
T57030004000	FRL 3 0-12 BAR



Codice / Code	
T58000000000	FRL 0
T58010000000	FRL 1
T58020000000	FRL 2
T58030000000	FRL 3

**T590** Gruppo Otturatore + Filtro | Shutter + Filter Unit **FIL04** Filtro Sinterizzato | Sintered Filter

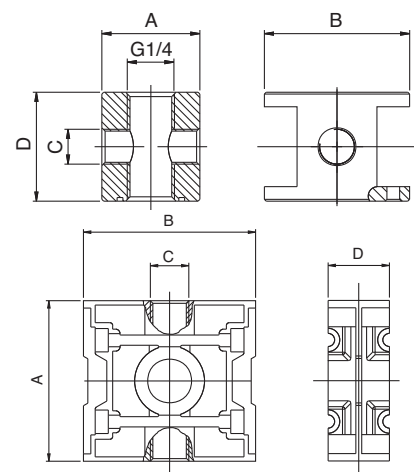
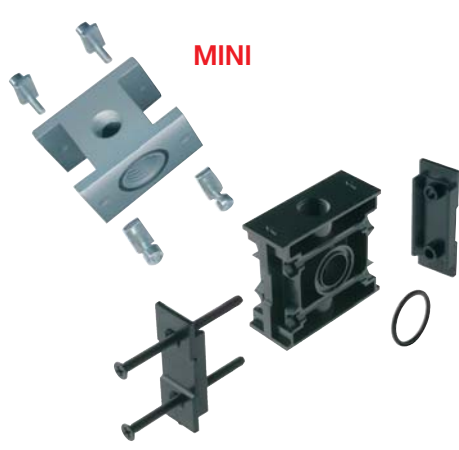


Codice / Code	
T59000100000	FRL 0 5 µm
T59000200000	FRL 0 20 µm
T59000300000	FRL 0 50 µm
T59010010000	FRL 1 5 µm
T59010020000	FRL 1 20 µm
T59010030000	FRL 1 50 µm
T59020010000	FRL 2 5 µm
T59020020000	FRL 2 20 µm
T59020030000	FRL 2 50 µm
T59030010000	FRL 3 5 µm
T59030020000	FRL 3 20 µm
T59030030000	FRL 3 50 µm



Codice / Code	
FIL04003805SC	FRL 0 5 µm
FIL04003820SC	FRL 0 20 µm
FIL04003850SC	FRL 0 50 µm
FIL04101005SC	FRL 1 5 µm
FIL04101020SC	FRL 1 20 µm
FIL04101050SC	FRL 1 50 µm
FIL04201005SC	FRL 2 5 µm
FIL04201020SC	FRL 2 20 µm
FIL04201050SC	FRL 2 50 µm
FIL04301005SC	FRL 3 5 µm
FIL04301020SC	FRL 3 20 µm
FIL04301050SC	FRL 3 50 µm

**DIS00** Distributore d'Airia | Air Distributor



Codice / Code	A	B	C	D
DIS0001100NE	FRL 0 27	40	1/8	30
DIS0010800NE	FRL 1 42	45	1/4	24
DIS0020800NE	FRL 2 55	59	1/4	24
DIS0030800NE	FRL 3 65	70	3/8	32

**T520** Gruppo Tazza Filtro | Bowl for Filter Unit

MINI



Codice / Code	
<b>T52000001000</b>	FRL 0
<b>T520100001000</b>	FRL 1
<b>T520200001000</b>	FRL 2
<b>T520300001000</b>	FRL 3

**T525** Gruppo Tazza Scarico Condensa Automatico  
Bowl for Automatic Condensed Exhaust



Codice / Code	
<b>T525200002000</b>	FRL 2
<b>T525300002000</b>	FRL 3

**T530** Gruppo Tazza Lubrificatore | Bowl for Lubricator Unit

MINI



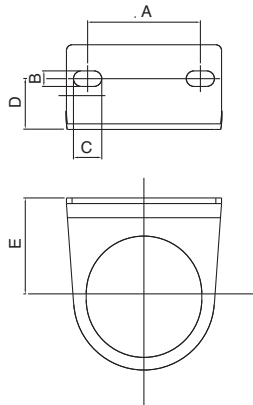
Codice / Code	
<b>T530000001000</b>	FRL 0
<b>T530100001000</b>	FRL 1
<b>T530200001000</b>	FRL 2
<b>T530300001000</b>	FRL 3

**T535** Gruppo Tazza Caricamento automatico olio  
Bowl for Automatic oil loading system



Codice / Code	
<b>T535100000200</b>	FRL 1
<b>T535200000200</b>	FRL 2
<b>T535300000200</b>	FRL 3

**REG16** Staffa di Fissaggio | Clamp Bracket



Codice / Code	A	B	C	D	E
<b>REG16005000NE</b> FRL 0	21.5	5.5	12	15	31
<b>REG16105000NE</b> FRL 1	28	5.5	10	15	29
<b>REG16205000NE</b> FRL 2	40	5.5	10	18	35
<b>REG16305000NE</b> FRL 3	50	5.5	10	20	39

**SOL01** Solenoide | Solenoid



Codice / Code	
<b>SOL01024C1000</b>	24V DC 3W
<b>SOL01220A2000</b>	220V AC 5VA